

Datenblatt LED Profil

REGULOR

Art. Nr.: B468+43/2

Aluminium Profile sind wie ein schützender Kokon für die LED Stripes. Sie werden benötigt um die entstehende Wärme des LED Stripes abzuführen. Dafür eignet sich am besten Aluminium. Durch die Abdeckungen, wird der LED Stripe auch von oben geschützt.

Neu in unserem Sortiment, sind extra große Profile. Diese bieten den Vorteil, dass man auch das Netzteil integrieren kann.

Technische Daten:

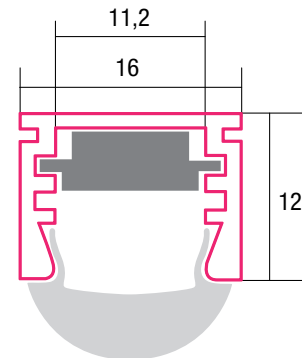
- EAN Code: 2000000050447
- Oberfläche: eloxiert

Maße:

- BxH: 16 mm x 12 mm
- Länge: 2m

Anwendungsbereich:

- wo engere Abstrahlwinkel benötigt werden



ZUBEHÖR:

Abdeckung:

- 00220/2 > S, rund, klar
- 17111/2 > rund, matt

Endkappe:

- 00310 > PVC, ohne Kabelauslass
- 00313 > PVC, mit Kabelauslass

Befestigungsclip:

- 1072 > verzinkt
- 1345 > chrom, matt

