

# Datenblatt LED Profil

## POR

Art. Nr.: B6144/2

Aluminium Profile sind wie ein schützender Kokon für die LED Stripes. Sie werden benötigt um die entstehende Wärme des LED Stripes abzuführen. Dafür eignet sich am besten Aluminium. Durch die Abdeckungen, wird der LED Stripe auch von oben geschützt.

Neu in unserem Sortiment, sind extra große Profile. Diese bieten den Vorteil, dass man auch das Netzteil integrieren kann.

### Technische Daten:

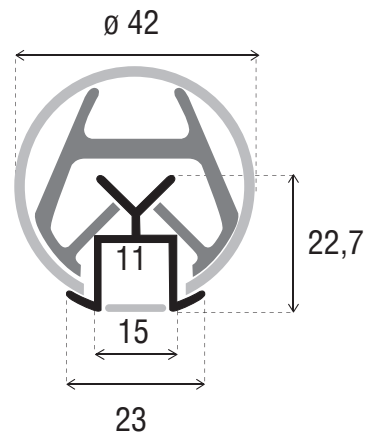
- EAN Code: 2000000050430
- Oberfläche: eloxiert

### Maße:

- BxH: 23mm x 22,7mm
- Ausschnittbreite: 16,5mm
- Länge: 2m

### Anwendungsbereich:

- Handlauf



### ZUBEHÖR:

#### Abdeckung:

- 17072/2.10 > klar
- 17071/2.10 > opal
- 17031/2.10 > Liger, opal

#### Endkappe:

- 24021 > PVC

#### Einrasten:

- 24014 > PVC

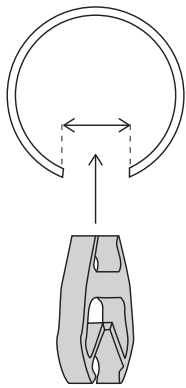


# Montage in den Standardhandläufen

## POR

Art. Nr.: B6144/2

Im Fall der Benutzung einer abgedichteten Leuchte an einer von der Sonne stark beleuchtenden Stelle sollte man einen Dämmerungsschalter benutzen. Er wird die Leuchte am Tag ausgeschaltet gelassen, wenn das Licht der Leuchte nicht sichtbar ist. Es verhindert das Überhitzen und die Beschädigung der LED Dioden. Beispiele für stark von der Sonne bestrahlten Plätze: Dächer, Fassaden, auf offenen Balkonen, Terrassen etc.



Das Profil POR ist für die Montage der LED-Beleuchtung in Handläufen und Balustraden bestimmt. Es passt zu Stahlrohren, Rohren aus nichtrostendem Stahl, säurebeständigem Stahl oder Aluminium. Es ist möglich das Profil auf die Schutzklasse IP67 abzudichten.

Die Montage der Leuchte basiert auf der Anwendung von Rastverschlüssen, die innerhalb des Handlaufes versteckt werden. Die Demontage des Profils ist ebenfalls möglich. Sie erfolgt durch die Anwendung von Hubkraft und durch das Aufheben der Leuchte an den Flanschen an beiden Seiten direkt an den Rastverschlüssen. Die Demontage der Leuchten kann deren Verformung zur Folge haben. Für die Außenanwendungen sollten wasserfeste LEDs in den POR-Leuchten oder abgedichtete Leuchten benutzt werden. In den Handlauf sind Öffnungen zu bohren, wodurch das Wasser aus dem Inneren abfließen kann.

