

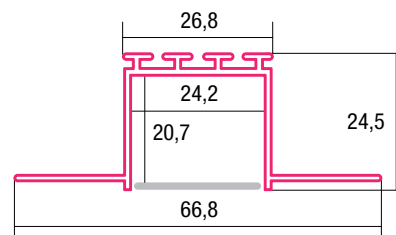
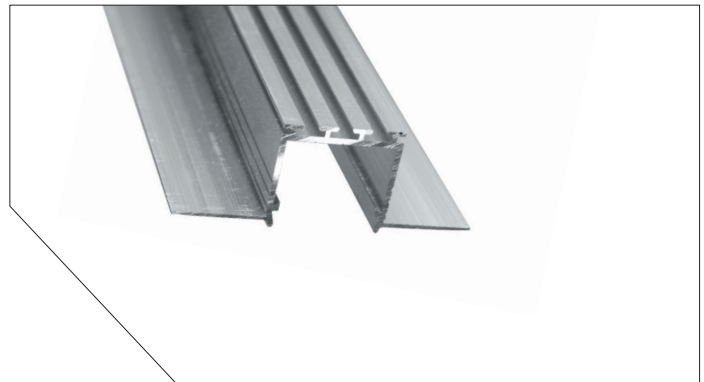
Datenblatt LED Profil

KOZEL

Art. Nr.: B6454/2

Aluminium Profile sind wie ein schützender Kokon für die LED Stripes. Sie werden benötigt um die entstehende Wärme des LED Stripes abzuführen. Dafür eignet sich am besten Aluminium. Durch die Abdeckungen, wird der LED Stripe auch von oben geschützt.

In Bezug auf die Abmessungen sind die Profile für Gipskartonplatten mit 12,5mm bzw. 15mm ausgelegt. Diese Profile werden gleichzeitig mit der Konstruktion der Gipskartonwände und -decken eingebaut.



Technische Daten:

- EAN Code: 2000000050300
- Oberfläche: eloxiert

Maße:

- BxH: 66,8mm x 24,5mm
- Länge: 2m

Anwendungsbereich:

- >> Trockeneinbau
- Gipskartondecken



ZUBEHÖR:

Abdeckung:

- 17011/2 > opal, matt
- 17022/2 > klar
- 17032/2 > Liger, opal, matt

Endkappe:

- 24034



Datenblatt LED Profil

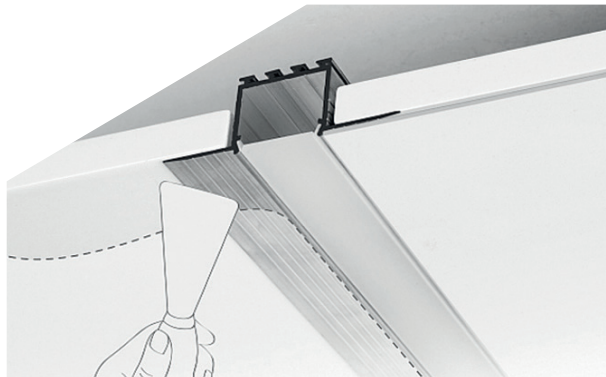
KOZEL

Art. Nr.: B6454/2

Das Profil KOZEL wurde zum Einbau in Gipskartonplatten entwickelt. Es ist ein Aluprofil, das zur Bildung einer Lichtlinie an Wand- und Deckenflächen dient. Die Aluminiumlaschen sind nicht sichtbar.

Montage

Das Profil Kozel kann in den Spalten der zuvor verlegten Gipskartonplatten mittels Gips- oder Montagekleber eingebaut werden. Bevor das Profil eingeklebt wird, müssen die Versorgungsleitungen verlegt werden. Während der Kleber austrocknet sollten die Aluminiumflansche mit einer dünnen Schicht des entsprechenden Klebemittels versehen und ein Gewebe angebracht werden. Zum Schluss erfolgt die Spachtelarbeit und nach dem Austrocknen die Schleifarbeit. Es soll dabei aufgepasst werden, dass die Profilbasiskante keinesfalls beschädigt wird. Danach wird die Farbe aufgetragen und die Profilbasiskante gestrichen. Alle Fertigstellungstätigkeiten sollen mit eingebauter Schutzabdeckung durchgeführt werden. Nach dem Abschluss dieser Arbeiten muss die Schutzabdeckung entfernt werden. Es werden dann die LED's eingebaut, die Versorgung gelötet und eine saubere Abdeckung aufgesetzt.



Achtung!

Das Profil ist nicht kompatibel mit den Befestigungsfedern (KMA-Feder für Nuten).