

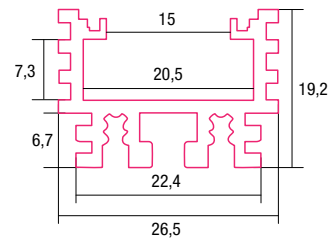
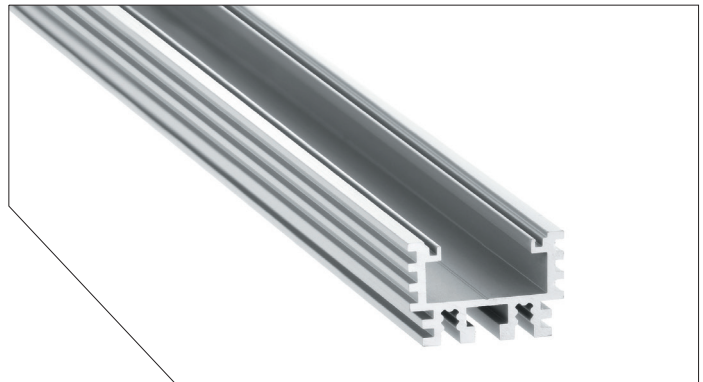
Datenblatt LED Profil

INFERNO

Art. Nr.: *SLPI*

Aluminium Profile sind wie ein schützender Kokon für die LED Stripes. Sie werden benötigt um die entstehende Wärme des LED Stripes abzuführen. Dafür eignet sich am besten Aluminium. Durch die Abdeckungen, wird der LED Stripe auch von oben geschützt.

Eine neue Bauform macht es möglich, dass die Profile eine Zertifizierung nach IP65 erhalten. Die Abdeckung wird an der Oberseite und nicht an der Innenseite des Profiles montiert. Das Wasser kann somit nicht in das Profil eindringen, sondern läuft außen ab.



Technische Daten:

- EAN Code: 2000000047126
- Oberfläche: eloxiert
- Schutzklasse: IP65

Maße:

- BxH: 26,5mm x19,2mm
- Länge: 2m

Anwendungsbereich:

- Feuchtraum

DATENBLATT

SMARTLED PROFILE / AUFBAU



ZUBEHÖR:

Abdeckung:

- *SLP00D* > *Frosted*
- *SLP01D* > *Opal*
- *SLP02D* > *Clear*

Endkappe:

- *SLP133* > *ohne Kabelauslass*

Halterung:

- *SLP19D*

