

Datenblatt LED Profil

SOPHIA XL

Art. Nr.: SLP01D

Aluminium Profile sind wie ein schützender Kokon für die LED Stripes. Sie werden benötigt um die entstehende Wärme des LED Stripes abzuführen. Dafür eignet sich am besten Aluminium. Durch die Abdeckungen, wird der LED Stripe auch von oben geschützt.

Zum Einbau in Möbel, Gipskartondecken oder überall dort wo das Profil in den Hintergrund treten soll um sich auf das Wesentliche konzentrieren zu können, das Licht!



Technische Daten:

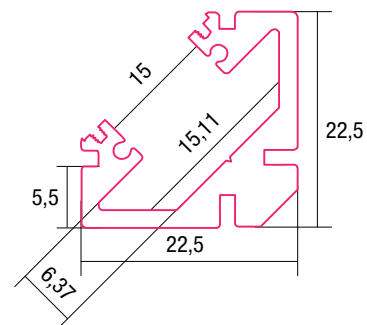
- EAN Code: 2000000047003
- Oberfläche: eloxiert
- Schutzklasse: IP65

Maße:

- BxH: 22,5 mm x 8 mm
- Länge: 2 m

Anwendungsbereich:

- Möbel
- Gipskartondecken



DATENBLATT

SMARTLED PROFILE / EINBAU



ZUBEHÖR:

Abdeckung:

- SLP00D > Frosted
- SLP01D > Opal
- SLP02D > Clear

Endkappe:

- SLP08/2D > ohne Kabelauslass
- SLP09/2D > mit Kabelauslass

Halterung:

- SLP19D

