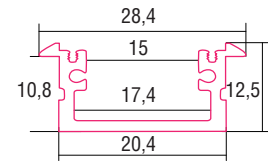
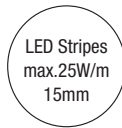


# ALUMINIUM LED PROFIL BERLIN XL 2M

Art. Nr.: SLPB/1D

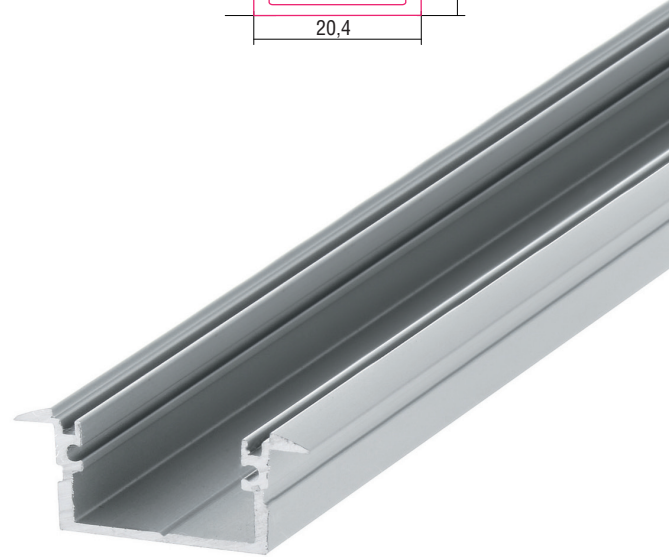


ALL TOGETHER BRILLIANT



## BERLIN XL

<b>Oberfläche</b>	Eloxiert
<b>Montageart</b>	Einbau
<b>Schutzart (IP)</b>	65
<b>Maße (BxH/mm)</b>	28,4x12,5
<b>Einbaumaße (BxH/mm)</b>	20,4x10,8
<b>EAN Code</b>	2000000047010



>> Standardlänge: 2m (Profile und Abdeckungen)

>> Überlängen auf Anfrage erhältlich (3m, 6m)

-  
Eine neue Bauform macht es möglich, dass die Profile eine Zertifizierung nach IP65 erhalten. Die Abdeckung wird an der Oberseite und nicht an der Innenseite des Profiles montiert. Das Wasser kann somit nicht in das Profil eindringen, sondern läuft außen ab.



SMARTLED Aluminium Profile können nach Kundenwunsch auf die gewünschte Länge zugeschnitten werden.

## Kompatibel mit



**SLP00D** / Frosted Abdeckung

**SLP01D** / Opal Abdeckung

**SLP02D** / Clear Abdeckung

EAN 2000000047027

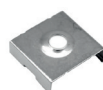
EAN 2000000047034

EAN 2000000047041



**SLP29/1D** / Endkappe

EAN 2000000047089



**SLP10D** / Halterung

EAN 2000000047072



**SLP140** / Einbaufeder  
(ohne Halterung!)

EAN 2000000066059

smartled.at