

Datenblatt LED Strip

Smartled 12-927-60-IP20-BEND

Art. Nr.: PS3039PB

Technische Daten:

- EAN Code: 2000000051468
- Leistung: 12W/m
- Lichtfarbe: 2700K
- Lichtstrom: 1000lm/m
- LED/m: 60
- Teilbarkeit: 100 mm
- Spannung: 24V
- EEKL: A+
- CRI: >90
- Anschlussstück: Ja / 150mm
- Endstück: Ja / 150mm

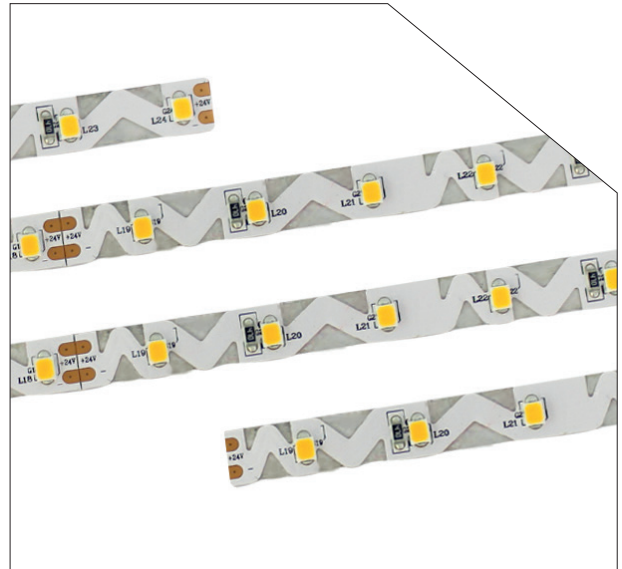
Maße:

- Breite: 8mm
- Rollenlänge: 5m
- Abstrahlwinkel: 120°

Anwendungsbereiche:

>> indirekte/direkte Beleuchtung

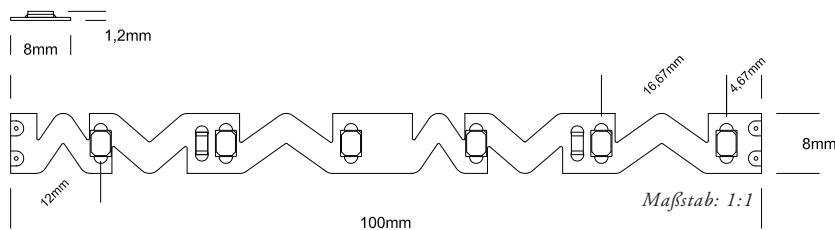
- Treppen
- Deckenfelder
- Schrankraum
- Hotelzimmer
- Wohnraum



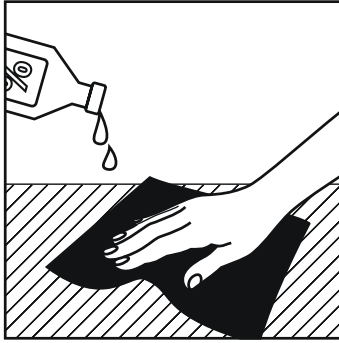
	W/m	K
IP20	12	2700
lm/m	led/m	
1000	60	100
\underline{B} , mm	m	
8	5	120°

DATENBLATT

WARMWEISS 2700 K

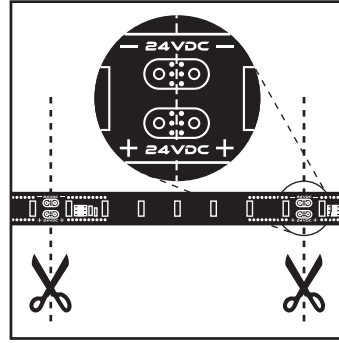


Lineares LED Lichtband auf flexibler Leiterplatte, Montage über 3M Wärmeleitklebeband, Binning-Selektion nach SDCM3, Farbwiedergabeindex RA >90, Lebensdauer nach LM80-08 50.000 Std., Robuster und kompakter Aufbau durch Widerstandsstrombegrenzung, dimmbar mit jedem handelsüblichen PWM Dimmer. Umgebungstemperatur -25°C bis 50°C. Zertifikate: CE, ROHS Konform.



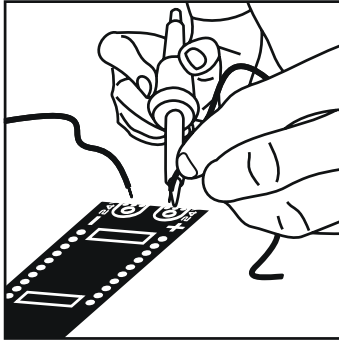
1

Befreien Sie die Aluminiumoberfläche von Schmutz und Fett, bevor Sie das LED-Band aufkleben.



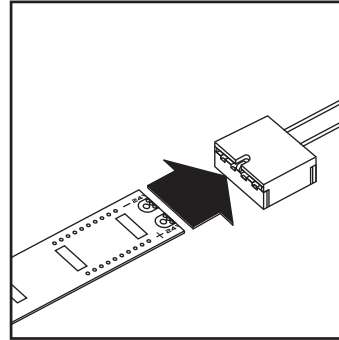
2

Das LED-Band darf nur zwischen Löt pads geschnitten werden.



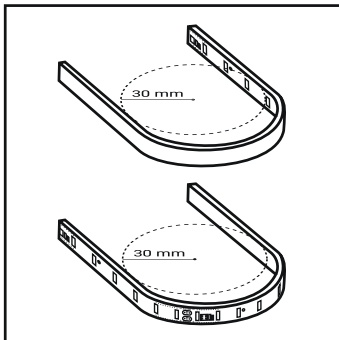
3

Die Beschriftung (+/-) des LED-Bandes muss beim Auflöten der Drähte beachtet werden. Die Löttemperatur darf 350°C nicht überschreiten.



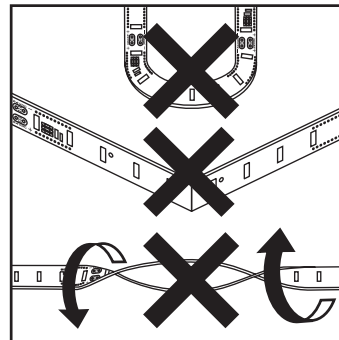
4

Die LED-Bänder können auch mit den SMARTLED-Konnektoren verbunden werden. (Löten wird jedoch empfohlen.)



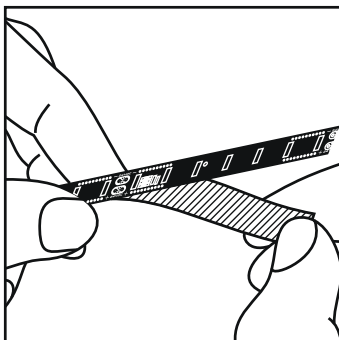
5

Die LED-Bänder sind biegsam. Der Biegeradius darf 30mm nicht unterschreiten.



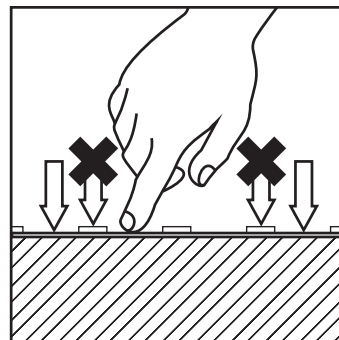
6

Die LED-Bänder dürfen NICHT in die auf der Abbildung ersichtlichen Richtungen gebogen oder verdreht werden.



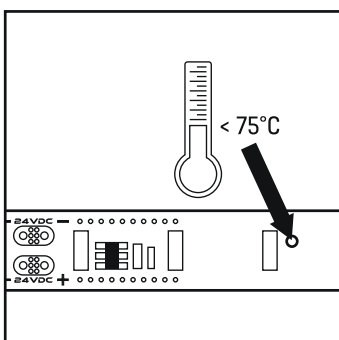
7

Entfernen Sie das Klebeband von der Rückseite des LED-Bandes.



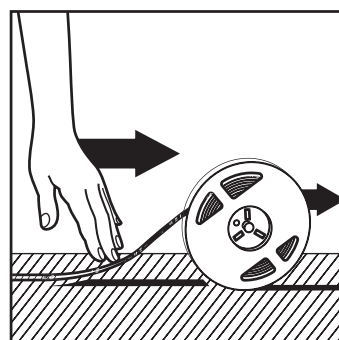
8

Drücken Sie das LED-Band vorsichtig zwischen den elektronischen Komponenten auf die Aluminiumoberfläche. Auf die elektronischen Bauteile darf nicht gedrückt werden.



9

LED-Bänder müssen auf Aluminium (oder Material mit ähnlicher Wärmeleitung) installiert werden, um eine ausreichende Wärmeableitung zu erreichen. Die Betriebstemperatur darf 50°C nicht überschreiten.



10

Rollen Sie das LED-Band nicht komplett ab. Entfernen Sie die Schutzfolie des Klebestreifens, während Sie das LED-Band gleichzeitig abrollen.

MONTAGEHINWEISE:

Die Kontaktierung erfolgt durch Anlöten oder Verwendung freigegebener Steckverbinder der Zuleitungen an den vorgesehenen Löt pads (Beschriftung + / - beachten).

Beim Löten ist die max. Lötdauer von < 10s und eine max. Löttemperatur von < 260°C einzuhalten. Das Trennen von SMARTLED Flexstripes ist jeweils zwischen den Löt pads an den markierten Stellen durch Schneiden mit einer Schere o. ä. möglich.

Die Montage der Strip es erfolgt mit dem rückseitig angebrachten doppelseitigen Klebeband. Achten Sie dabei auf saubere Oberflächen, die frei von Fett, Öl, Silikon und Schmutzpartikeln sein müssen.

Die Befestigungsmaterialien müssen in sich fest sein. Der minimale Biegeradius beträgt 2cm. Der Stripe darf nur einmalig an Stellen scharf gebogen werden, an denen keine elektronischen Bauelemente montiert sind.

SICHERHEITSHINWEISE:

Mechanische Belastungen der Bauteile auf den SMARTLED Flexstripes sind zu vermeiden.

Bei der Montage dürfen die Leiterbahnen nicht beschädigt oder unterbrochen werden!

Nur eine Elektrofachkraft darf die Installation von SMARTLED Flexstripes (mit Netzgerät) unter Beachtung aller gültigen Vorschriften und Normen vornehmen!

Bitte Polung beachten! Bei falscher Polung erfolgt keine Lichtemission bzw. kann der Stripe Schaden nehmen!

Einen sicheren Betriebszustand ermöglicht nur die elektrische Parallelschaltung. Von der elektrischen Reihenschaltung der SMARTLED Flexstripes wird ausdrücklich abgeraten. Unsymmetrische Spannungsabfälle können zu einer starken Überlastung und Zerstörung einzelner Strip es führen.

Beachten Sie die Dimensionierung der Ihnen zur Verfügung stehenden Stromversorgung; ein Dimmen ist nur mittels PWM Verfahren o.ä. möglich; die SMARTLED Flexstripes sind für die Verwendung mit den SMARTLED Dimmern optimiert. Bei der Montage auf metallischen Flächen ist zur Vermeidung von Kurzschlüssen an der Stelle der Lötkontakte eine Isolation zwischen Montagefläche und Stripe vorzusehen.

Die maximale Länge eines zusammenhängenden SMARTLED Flexstripe entnehmen Sie bitte dem jeweiligen Datenblatt. Entsprechend längere SMARTLED Flexstripes sind durch Zwischeneinspeisung oder Einspeisung am Anfang und Ende der Strip es möglich.

Bitte beachten Sie, dass der SMARTLED Flexstripe zusätzlich gekühlt werden muß - beispielsweise durch Verwendung eines unserer für den entsprechenden Stripe freigegebenen Aluminiumprofils.

Auf Maßnahmen gegen ESD während der Montage ist zu achten. Die SMARTLED Flexstripes werden unlackiert und daher ohne Korrosionsschutz geliefert. Das ist durch die weitere Verarbeitung bedingt, denn durch Schneiden bzw. Löten am Stripe würde der Schutzlack beschädigt und somit seine Wirkung verlieren. Korrosionsmängel durch Kontakt mit Feuchtigkeit oder Kondenswasser werden nicht anerkannt. Bei Einsatzbereichen mit Einfluss von Staub oder Feuchtigkeit sind die SMARTLED Flexstripes mittels einer Leuchte mit einer geeigneten Schutzart zu schützen.

Der maximale Strom pro Rolle (max. Länge) kann kurzzeitig bis 5,0 A betragen (je Type + Länge des Strip es). Bei Verwendung eines Netzgerätes mit einem Ausgangsstrom von größer als 5,0 A sind die Strip es dementsprechend mit einer Sicherung abzusichern.