

Datenblatt Netzteil

Meanwell Schaltnetzteil IP30 24VDC - 12W

Art. Nr.: L5224012

Technische Daten:

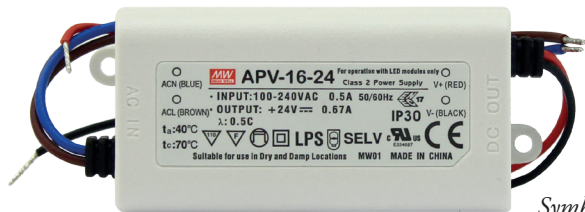
- EAN Code: 2000000050959
- Ausgangsspannung: 24V
- Bemessungsstrom: 0.5A
- Ausgangsleistung: 12W
- Effizienz: 84%
- Schutzklasse: IP30

Maße:

- Länge: 90 mm
- Breite: 40 mm
- Höhe: 29 mm

Anwendungsbereich:

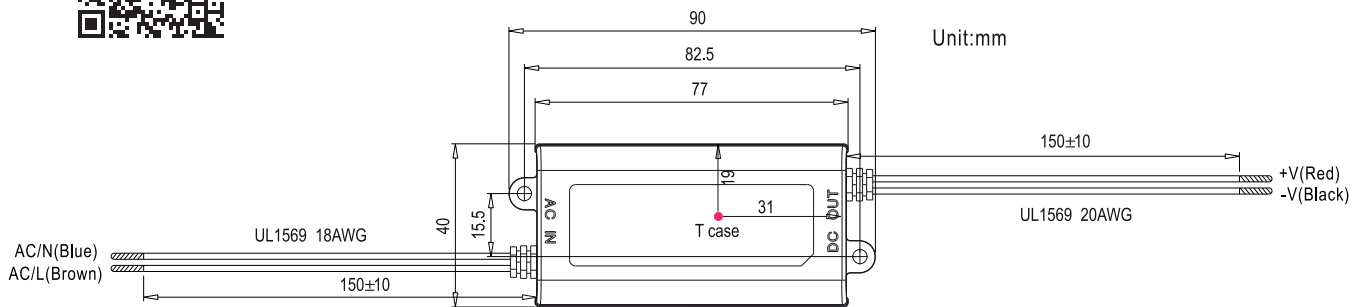
>> Geeignet für LED-Anwendungen



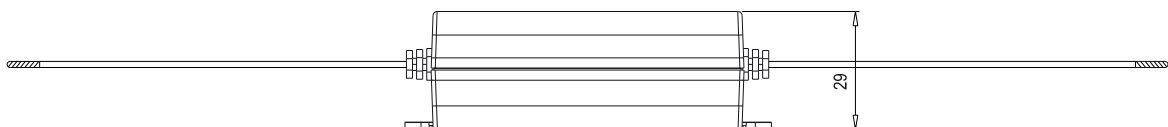
Symbolfoto

DATENBLATT

WASSERFESTE SCHALTNETZTEILE



T case: Max. Case Temperature



Zur Montage in 100mm Abzweigkasten, Überlastschutz durch Strombegrenzung, geschützt gegen Kurzschluss mit automatischen Wiederanlauf, Überlast, eingebauter aktiver PFC Schaltkreis.