

Datenblatt Netzteil

Meanwell Schaltnetzteil IP67 24VDC - 60W

Art. Nr.: L522406

Technische Daten:

- EAN Code: 2000000031897
- Ausgangsspannung: 24V
- Bemessungsstrom: 2.5A
- Ausgangsleistung: 60W
- Effizienz: 86%
- Max. Anzahl an Netzteilen pro 16A Leistungsschalter Type B: 3 Netzteile bei 230 VAC
- Max. Anzahl an Netzteilen pro 16A Leistungsschalter Type C: 6 Netzteile bei 230 VAC
- Schutzklasse: IP67

Maße:

- Länge: 163 mm
- Breite: 43mm
- Höhe: 32mm

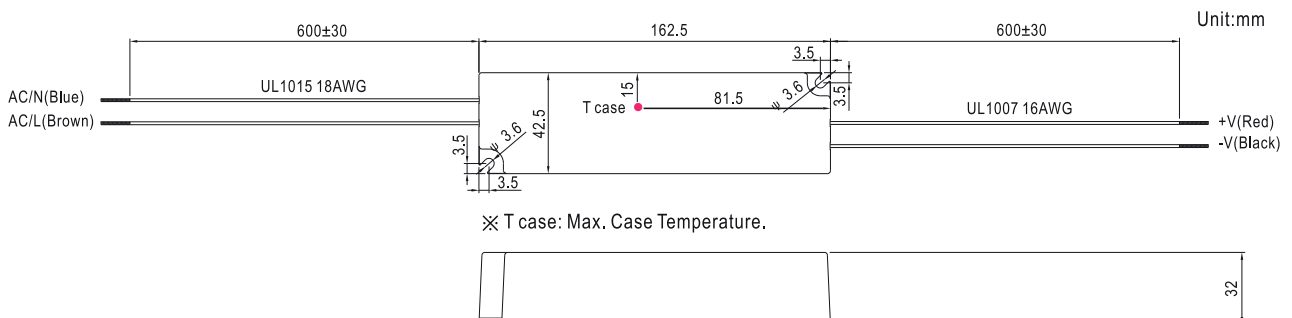
Anwendungsbereich:

>> Geeignet für LED-Anwendungen



DATENBLATT

WASSERFESTE SCHALTNETZTEILE



Überlastschutz durch Strombegrenzung, geschützt gegen Kurzschluss mit automatischen Wiederanlauf, Überlast, eingebauter aktiver PFC Schaltkreis.