

Datenblatt Netzteil

Meanwell Schaltnetzteil IP67 24VDC - 100W

Art. Nr.: L522410



Technische Daten:

- EAN Code: 2000000031897
- Ausgangsspannung: 24 V
- Bemessungsstrom: 4.2 A
- Ausgangsleistung: 100 W
- Effizienz: 88%
- Max. Anzahl an Netzteilen pro 16A Leistungsschutzschalter Type B: 2 Netzteile bei 230 VAC
- Max. Anzahl an Netzteilen pro 16A Leistungsschutzschalter Type C: 3 Netzteile bei 230 VAC
- Schutzklasse: IP67

Maße:

- Länge: 190 mm
- Breite: 52 mm
- Höhe: 37 mm

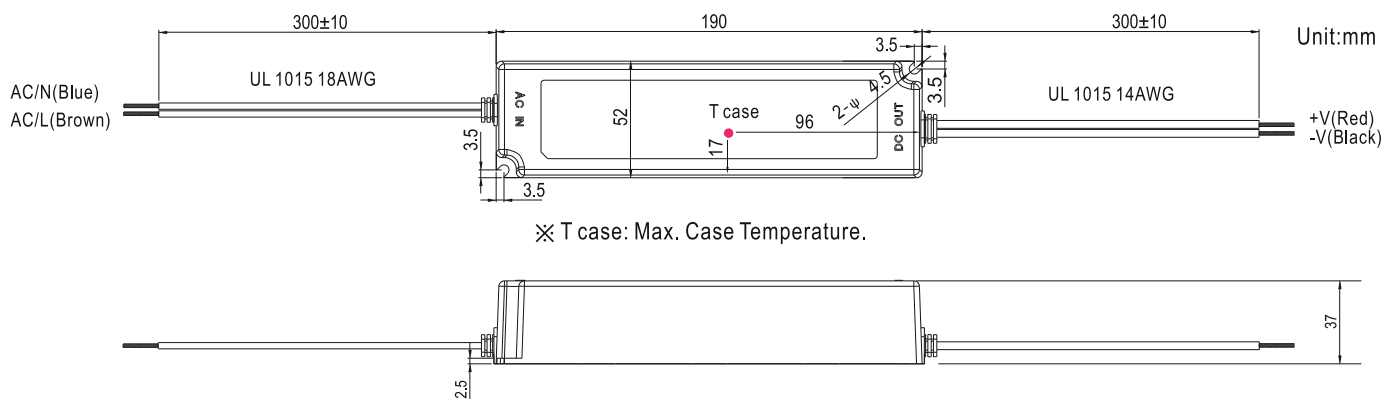
Anwendungsbereich:

>> Geeignet für LED-Anwendungen



DATENBLATT

WASSERFESTE SCHALTNETZTEILE



Überlastschutz durch Strombegrenzung, geschützt gegen Kurzschluss mit automatischen Wiederanlauf, Überlast, eingebauter aktiver PFC Schaltkreis.