

# Datenblatt Netzteil

## Meanwell Schaltnetzteil IP67 24VDC - 120W Dim.

Art. Nr.: L522412

### Technische Daten:

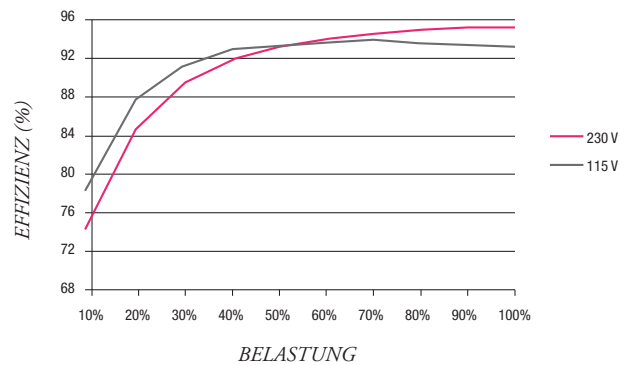
- EAN Code: 2000000053301
- Ausgangsspannung: 24 V
- Bemessungsstrom: 5 A
- Ausgangsleistung: 120 W
- Power Factor: PF>0.95/230VAC bei Vollbelastung
- Effizienz: 93%
- Max. Anzahl an Netzteilen pro 16A Leistungsschutzschalter Type B: 5 Netzteile bei 230 VAC
- Max. Anzahl an Netzteilen pro 16A Leistungsschutzschalter Type C: 9 Netzteile bei 230 VAC
- Schutzklasse: IP67
- 3 in 1 Dimmfunktion (1~10Vdc oder PWM)

### Maße:

- Länge: 220 mm
- Breite: 68 mm
- Höhe: 38,8 mm

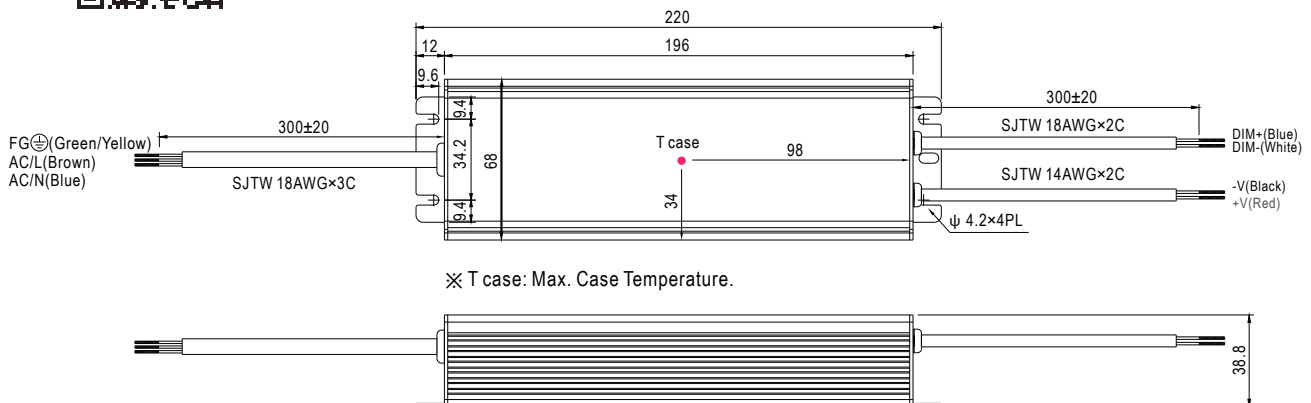
### Anwendungsbereich:

>> Geeignet für LED-Anwendungen



DATENBLATT

WASSERFESTE SCHALTNETZTEILE



Überlastschutz durch Strombegrenzung, geschützt gegen Kurzschluss mit automatischen Wiederanlauf, Überlast, eingebauter aktiver PFC Schaltkreis.

# Dimmungsfunktion

## Meanwell Schaltnetzteil IP67 24VDC - 120W Dim.

Art. Nr.: L522412

Widerstands- wert	1 Netzteil	10 kΩ	20 kΩ	30 kΩ	40 kΩ	50 kΩ	60 kΩ	70 kΩ	80 kΩ	90 kΩ	100 kΩ	open
	mehrere Netzteile*	10 kΩ/n	20 kΩ/n	30 kΩ/n	40 kΩ/n	50 kΩ/n	60 kΩ/n	70 kΩ/n	80 kΩ/n	90 kΩ/n	100 kΩ/n	...
Prozentsatz vom Nennstrom		10%	20%	30%	40%	50%	60%	70%	80%	90%	100%	95%~108%
<b>1~10V</b>												
Dimmwert		1V	2V	3V	4V	5V	6V	7V	8V	9V	10V	open
Prozentsatz vom Nennstrom		10%	20%	30%	40%	50%	60%	70%	80%	90%	100%	95%~108%
<b>10V PWM / 100Hz ~ 3KHz</b>												
Pflichtwert		10%	20%	30%	40%	50%	60%	70%	80%	90%	100%	open
Prozentsatz vom Nennstrom		10%	20%	30%	40%	50%	60%	70%	80%	90%	100%	95%~108%

Bitte beachten Sie, dass bei Verwendung der eingebauten Dimmfunktion kann das LED nicht vollständig dunkel gedimmt werden.

\* n:

Anzahl der simultan zu  
dimmenden Netzteile