

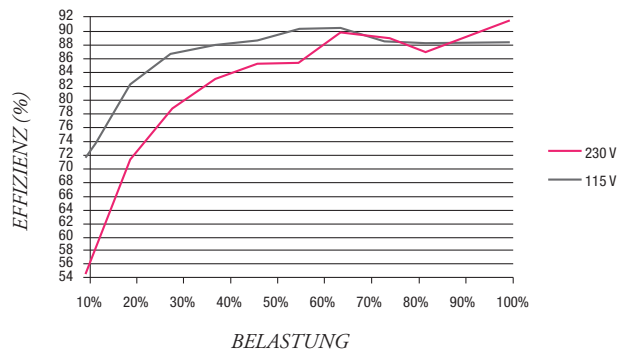
Datenblatt Netzteil

Meanwell Schaltnetzteil 24VDC - 60W

Art. Nr.: PLC6024

Technische Daten:

- EAN Code: 2000000050713
- Ausgangsspannung: 24 V
- Bemessungsstrom: 2.5 A
- Ausgangsleistung: 60 W
- Power Factor: PF>0.9/230VAC
- Effizienz: 87%
- Max. Anzahl an Netzteilen pro 16A Leistungsschutzschalter Type B: 32 Netzteile bei 230 VAC
- Max. Anzahl an Netzteilen pro 16A Leistungsschutzschalter Type C: 32 Netzteile bei 230 VAC

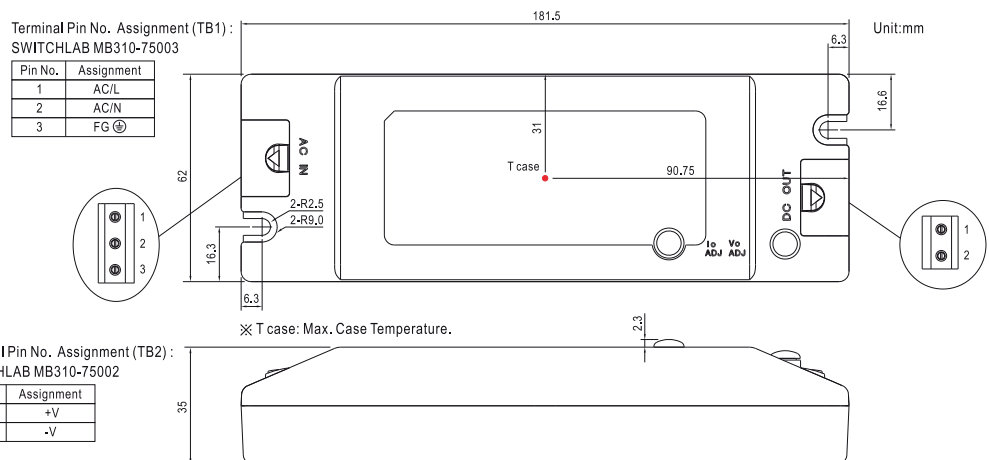


Maße:

- Länge: 181,5mm
- Breite: 62mm
- Höhe: 35mm

Anwendungsbereich:

>> Möbeleinbau



Zur Montage in Möbel geeignet, Überlastschutz durch Strombegrenzung, geschützt gegen Kurzschluss mit automatischen Wiederanlauf, Überlast, eingebauter aktiver PFC Schaltkreis.