

# Datenblatt Steuerung

## Smartled RGBW DALI Controller 4 x 5A

Art. Nr.: SL-2303B

### Technische Daten:

- EAN Code: 2000000050485
- Eingangsspannung: 12 - 36 VDC
- Ausgangsstrom: 4 x 5A
- Ausgangsleitung bei 12VDC: 240 W
- Ausgangsleitung bei 24VDC: 480W
- Ausgangstyp: Konstanzspannung

### Maße:

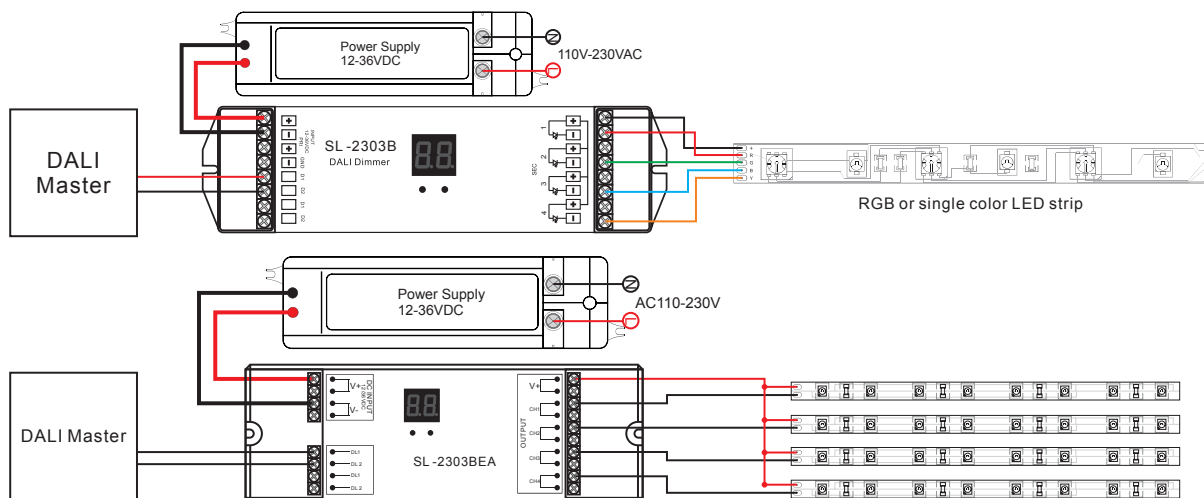
- Breite: 46 mm
- Länge: 178 mm
- Höhe: 22 mm

### Anwendungsbereiche:

- >> Kabel
- >> für alle handelsüblichen DALI Steuerungen
- >> verbraucht 4 DALI Adresse



DALI  
DT6



Controller für Monochrom, RGB und RGBW Streifen. Der Controller ist für den Betrieb mit allen handelsüblichen DALI Steuerungen geeignet.