

Aufbauprofil R3 für Lineare LED Module

R3

Art. Nr.: PA301D200

Das Aufbauprofil aus eloxiertem Aluminium ist besonders korrosionsbeständig und eignet sich für lineare LED-Module.

Das Profil lässt sich besonders gut anwenden für lineare Leuchten, Hänge- und Bodenleuchten sowie für Displays und Beschilderungen.

Die Befestigung kann mittels Federclip (Z25) erfolgen.

Als Cover eignen sich flache Abdeckungen (C2, C11) oder U-Abdeckungen (C3).

Technische Daten:

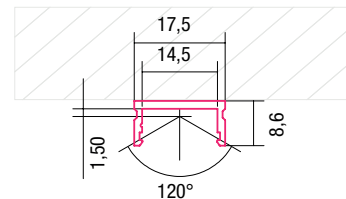
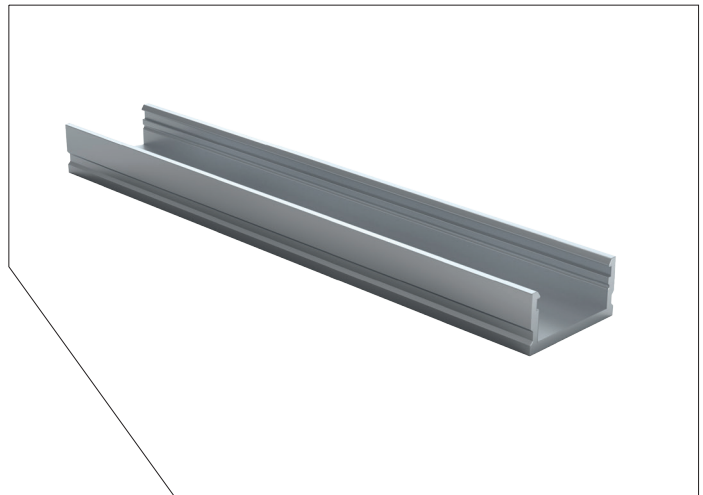
- EAN Code: 2000000058931
- Oberflächenfarbe: ALU natur
- Oberflächenbehandlung: Eloxiert
- Zugfestigkeit: 130.00 bis 215.00 N/mm²
- Frostbeständigkeit: beständig
- Laugenbeständigkeit: bedingt beständig
- Säurenbeständigkeit: bedingt beständig
- Witterungsbeständigkeit: beständig
- Material: EN AW-6060 T66
- Montageart: Aufbau

Maße:

- BxH: 17,5x8,6
- Länge: 2000

Anwendungsbereiche:

- lineare Leuchten
- Hänge- und Bodenleuchten
- Displays und Beschilderungen



DATENBLATT

AUFBAUPROFILE



ZUBEHÖR:

