

# Einbauprofil R4 für Lineare LED Module

## R4

Art. Nr.: PA302D200

Das Einbauprofil aus eloxiertem Aluminium ist besonders korrosionsbeständig und eignet sich für lineare LED-Module.

Das Profil lässt sich besonders gut anwenden für Fassadenbeleuchtung, Einbauleuchten sowie für Shop- und Möbelbeleuchtung.

Die Befestigung kann mittels Federclip (Z25) erfolgen.

Als Cover eignen sich flache Abdeckungen (C2, C11) oder U-Abdeckungen (C3).

### Technische Daten:

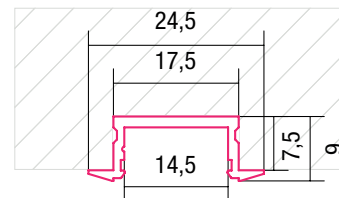
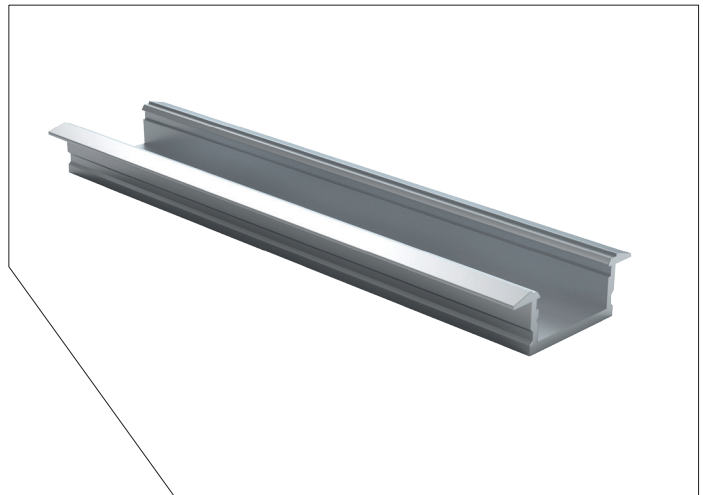
- EAN Code: 2000000058948
- Oberflächenfarbe: ALU natur
- Oberflächenbehandlung: Eloxier
- Zugfestigkeit: 73.000 N/mm<sup>2</sup>
- Frostbeständigkeit: beständig
- Laugenbeständigkeit: bedingt beständig
- Säurenbeständigkeit: bedingt beständig
- Witterungsbeständigkeit: beständig
- Material: EN AW-6060 T66
- Montageart: Einbau

### Maße:

- BxH: 24,5x9
- Länge: 2000

### Anwendungsbereiche:

- Allgemeinbeleuchtung  
( Leuchten sowie Systeme )
- Shopfitting (Regalbeleuchtung)
- Anlagenbau ( Handlaufbeleuchtung )
- Möbelherstellung (Küche und Büro)
- Fassadenbeleuchtung

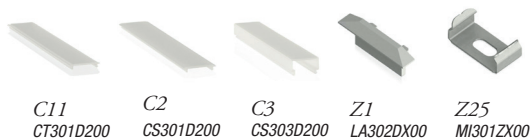


DATENBLATT

EINBAUPROFILE



### ZUBEHÖR:



C11  
CT301D200

C2  
CS301D200

C3  
CS303D200

Z1  
LA302DX00

Z25  
MI301ZX00