

Aufbauprofil R26 für lineare LED-Module

R26

Art. Nr.: PA411E200

Das Aufbauprofil aus eloxiertem Aluminium ist besonders korrosionsbeständig und eignet sich für lineare LED-Module.

Das Profil lässt sich besonders gut anwenden für Fassadenbeleuchtung, Wandleuchten sowie Shop- und Möbelbeleuchtung.

Die Befestigung kann mittels Federclip (Z26) erfolgen.

Als Cover eignen sich gewölbte (C4, C12) oder U-Abdeckungen (C5) sowie Linsen (C13).

Technische Daten:

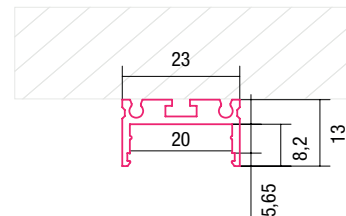
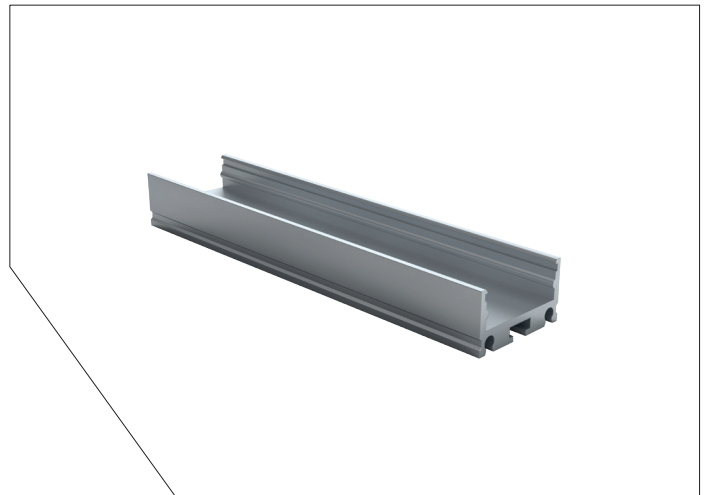
- EAN Code: 2000000058986
- Oberflächenfarbe: ALU natur
- Oberflächenbehandlung: Eloxier
- Zugfestigkeit: 130.00 bis 215.00 N/mm²
- Frostbeständigkeit: beständig
- Laugenbeständigkeit: bedingt beständig
- Säurenbeständigkeit: bedingt beständig
- Witterungsbeständigkeit: beständig
- Material: EN AW-6060 T66
- Montageart: Aufbau

Maße:

- BxH: 23x13
- Länge: 2000

Anwendungsbereiche:

- Fassadenbeleuchtung
- Wandleuchten
- Shop- und Möbelbeleuchtung



ZUBEHÖR:

