

Hängeprofil R14 für Lineare LED Module

R14

Art. Nr.: PA601G20

Das Hängeprofil aus eloxiertem Aluminium ist besonders korrosionsbeständig und eignet sich für lineare LED-Module.

Das Profil lässt sich besonders gut anwenden für lineare Leuchten, Hänge- und Wandleuchten sowie Displays und Beschilderungen.

Die Befestigung kann mittels Abhängung (Z20) erfolgen. Für die Verlängerung können Verbinder (Z21) verwendet werden. Als Cover eignet sich die runde Abdeckung (C7).

Technische Daten:

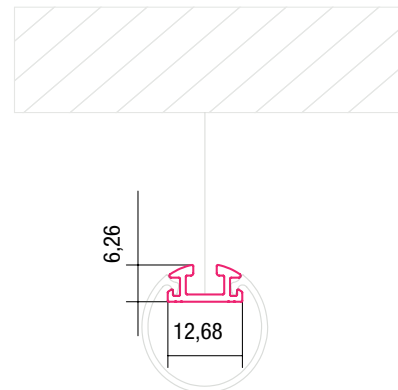
- EAN Code: 2000000059068
- Oberflächenfarbe: ALU natur
- Oberflächenbehandlung: Eloxiert
- Zugfestigkeit: 130.00 bis 215.00 N/mm²
- Frostbeständigkeit: beständig
- Laugenbeständigkeit: bedingt beständig
- Säurenbeständigkeit: bedingt beständig
- Witterungsbeständigkeit: beständig
- Material: EN AW-6060 T66
- Montageart: Multi

Maße:

- BxH: 12,7x6,3
- Länge: 2000

Anwendungsbereiche:

- Allgemeinbeleuchtung (Hänge- und Wandleuchten)
- Shopfitting (Regalbeleuchtung)
- Displays und Beschilderungen



ZUBEHÖR:



C7
CS601G200



Z12
LA601GZUS



Z21
MI401ZX00



Z23
MA601GZUS



Z28
MA103ZZUS