

Endkappe aus Aluminium gestrahlt

Z32

Art. Nr.: LA303DX00

Jedes LED-Profil schließt irgendwo ab. Damit dieser Abschluss ebenso harmonisch ins Gesamtkonzept passt, wie die gesamte Beleuchtungslösung, bekommen Sie bei uns für jedes Profil die passenden Endkappen.

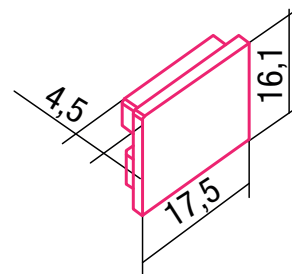
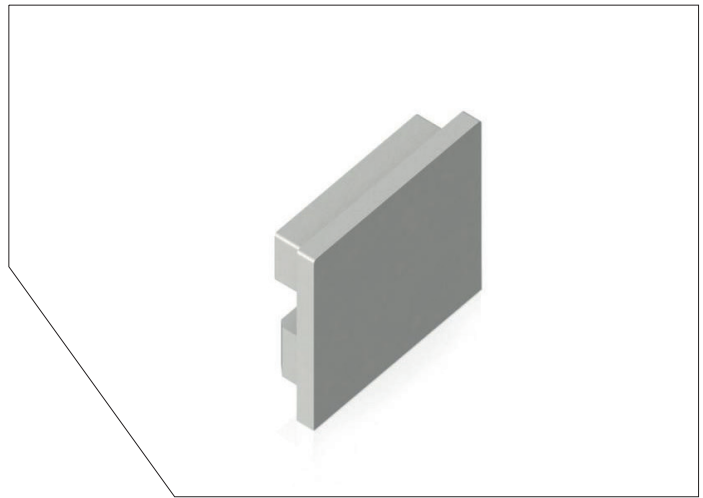
Die Endkappe aus gestrahltem Aluminium eignet sich für Profil R3 in Kombination mit der Abdeckung C3.

Technische Daten:

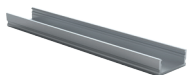
- EAN Code: 2000000058764
- Material: Aluminium gestrahlt
- Oberflächenfarbe: ALU Natur
- Nettogewicht [kg pro Stk]: 0,002

Maße:

- LxHxT: 17,5x16,1x4,5



ZUBEHÖR:



R3
PA301D200



C3
CS303D200