

# Endkappe Z2

## Z2

Art. Nr.: LA311DX00

Jedes LED-Profil schließt irgendwo ab. Damit dieser Abschluss ebenso harmonisch ins Gesamtkonzept passt, wie die gesamte Beleuchtungslösung, bekommen Sie bei uns für jedes Profil die passenden Endkappen.

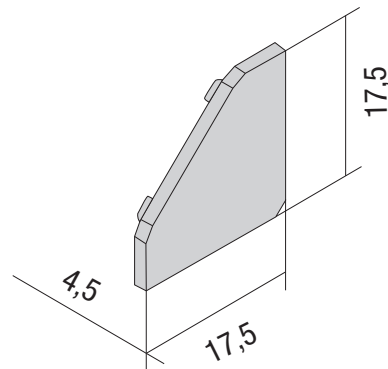
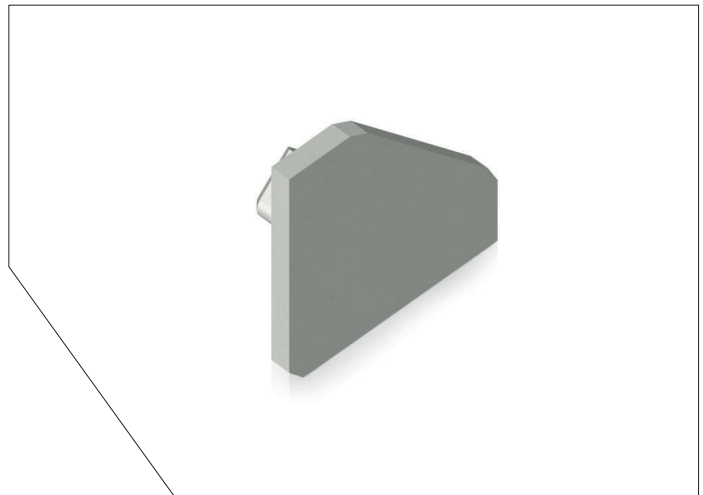
Die Endkappe aus gestrahltem Aluminium eignet sich für Profil R1 in Kombination mit der Abdeckung C2 oder C12.

### Technische Daten:

- Material: Aluminium gestrahlt
- Oberflächenfarbe: ALU Natur
- Oberflächenbehandlung: gestrahlt
- Zugfestigkeit (ft): 130.00 bis 215.00 N/mm<sup>2</sup>
- Nettogewicht [VPE]: 14.000
- Frostbeständigkeit: beständig
- Laugenbeständigkeit: bedingt beständig
- Säurenbeständigkeit: bedingt beständig
- Witterungsbeständigkeit: beständig
- Längenausdehnungskoeffizient: 2 340 106.00
- Temperaturkoeffizient  
Längenausdehnung bei 25C°: 25.00
- Flammfestigkeitsklasse: F2

### Maße:

- BxHxL: 17,5x17,5x4,5

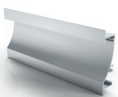


DATENBLATT

ENDKAPPEN



### KOMPATIBEL MIT:



R1  
PA402D200



C2  
SC301D200



C2  
CT401EX00