

# Endkappe Z18

## Z18

Art. Nr.: LA401DX00

Jedes LED-Profil schließt irgendwo ab. Damit dieser Abschluss ebenso harmonisch ins Gesamtkonzept passt, wie die gesamte Beleuchtungslösung, bekommen Sie bei uns für jedes Profil die passenden Endkappen.

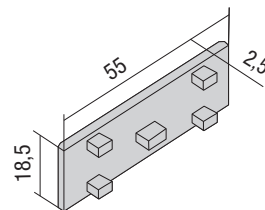
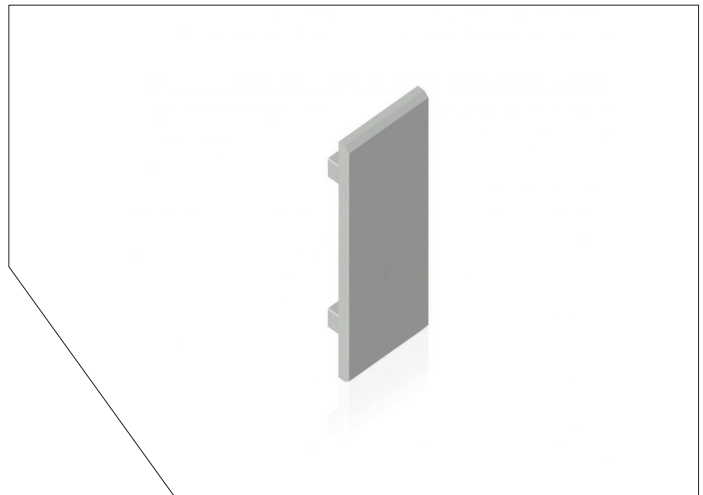
Die Endkappe aus gestrahltem Aluminium eignet sich für Profil R2 in Kombination mit der Abdeckung C2, C3 oder C11.

### Technische Daten:

- Material: Aluminium gestrahlt
- Oberflächenfarbe: ALU Natur
- Oberflächenbehandlung: gestrahlt
- Zugfestigkeit [ft]: 130.00 bis 215.00 N/mm<sup>2</sup>
- Nettogewicht [VPE]: 0.001

### Maße:

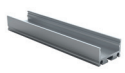
- BxHxL: 18,5x55x6



DATENBLATT

ENDKAPPEN

### KOMPATIBEL MIT:



R2  
PA401D200



C2  
SC301D200



C3  
CS303DX00



C11  
CT301DX00