

Endkappe Z14

Z14

Art. Nr.: LP201CX00

Jedes LED-Profil schließt irgendwo ab. Damit dieser Abschluss ebenso harmonisch ins Gesamtkonzept passt, wie die gesamte Beleuchtungslösung, bekommen Sie bei uns für jedes Profil die passenden Endkappen.

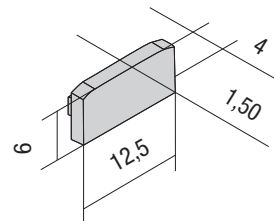
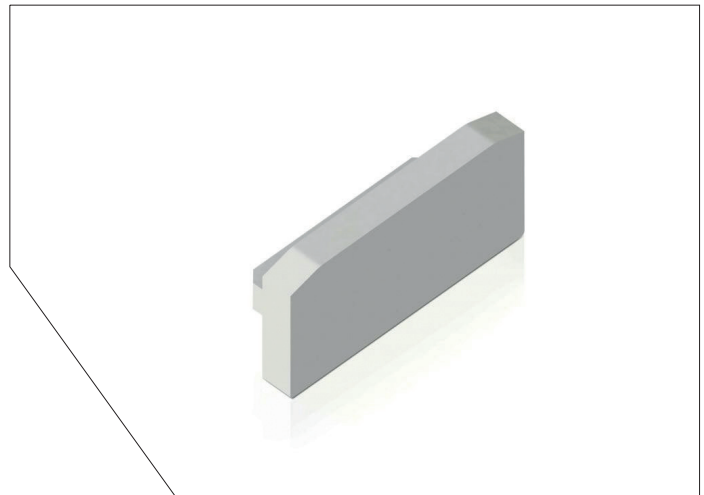
Die Endkappe aus POM satiniert eignet sich für Profil R18 in Kombination mit Abdeckung C9 oder C10.

Technische Daten:

- Material: 6082 natur eloxiert
- Oberflächenfarbe: satiniert
- Zugfestigkeit (ft): 73.000 N/mm²
- Nettogewicht [VPE]: 2.000
- Frostbeständigkeit: bis -40 °C
- Laugenbeständigkeit: bis zu mittlerer Konzentration
- Säurenbeständigkeit: bis zu mittlerer Konzentration
- Witterungsbeständigkeit: beständig
- Längenausdehnungskoeffizient: 7 104.00
- Temperaturkoeffizient Längenausdehnung bei 25C°: 0.70
- Schlagzähanteil: 1,18
- Brennverhalten nach UL 94: HB
- Wasseraufnahme: 0,3 bis 0,6
- Wasseraufnahme Wasserlagerung: 2
- max. Temperatur kurzzeitig: 100
- max. Temperatur dauernd: 90
- Schmelz- bzw. Glasübergangstemperatur: 105
- Längenausdehnung: 80

Maße:

- BxHxL: 12,5x6x4



DATENBLATT

ENDKAPPEN



KOMPATIBEL MIT:



R18
PA201C200

C9
CT201C200

C10
CT206C200