

Endkappe aus POM

Z16

Art. Nr.: LP301DX00

Jedes LED-Profil schließt irgendwo ab. Damit dieser Abschluss ebenso harmonisch ins Gesamtkonzept passt, wie die gesamte Beleuchtungslösung, bekommen Sie bei uns für jedes Profil die passenden Endkappen.

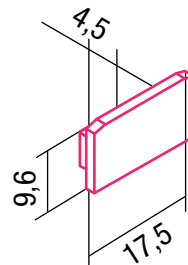
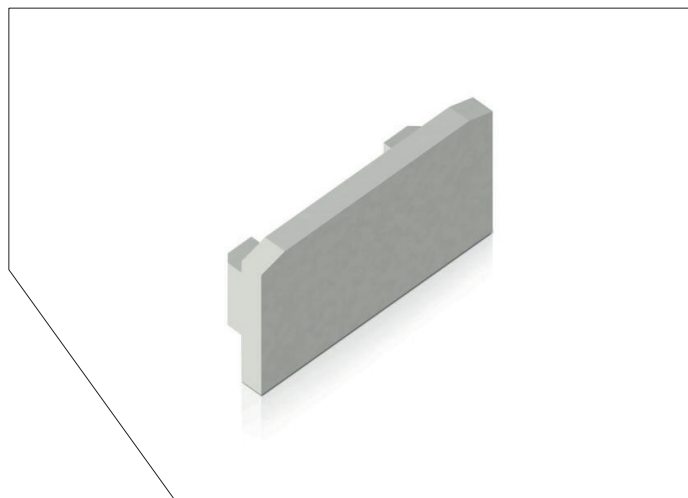
Die Endkappe aus POM satiniert eignet sich für Profil R3 in Kombination mit der Abdeckung C2 oder C11.

Technische Daten:

- EAN Code: 2000000058757
- Material: POM natur
- Nettogewicht [kg pro Stk]: 0,0005

Maße:

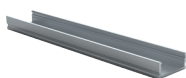
- LxHxT: 17,5x9,6x4,5



DATENBLATT

ENDKAPPEN

ZUBEHÖR:



R3
PA301D200



C2
CS301D200



C11
CT301D200