

Datenblatt Steuerung

Smartled RGB RF Controller 3 x 5A

Art. Nr.: SL-1007FA

Technische Daten:

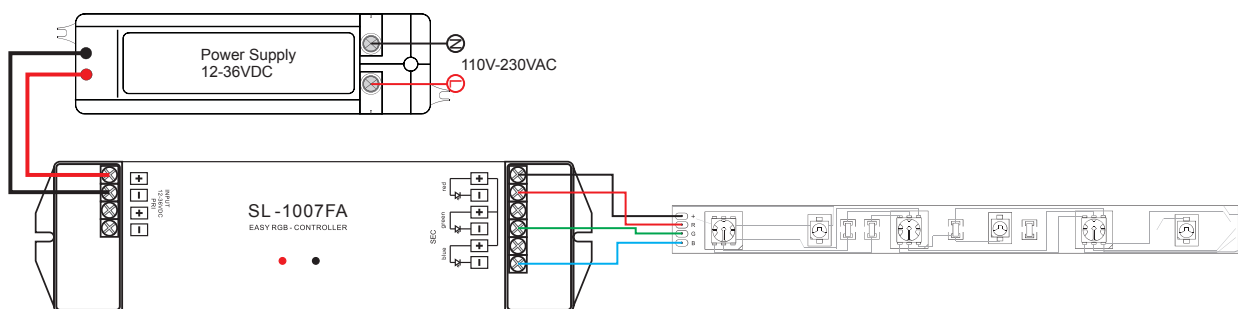
- EAN Code: 2000000046464
- Eingangsspannung: 12 - 36 VDC
- Ausgangsstrom: 3 x 5A
- Ausgangsleistung bei 12VDC: 180W
- Ausgangsleistung bei 24VDC: 360W
- Ausgangstyp: Konstantspannung

Maße:

- Breite: 178 mm
- Länge: 46 mm
- Höhe: 22 mm

Anwendungsbereiche:

>> Funk



RGB Streifen. Der Controller ist für den Betrieb mit der 4 Zonen RF Fernbedienung SR-2810W geeignet.