

Datenblatt Steuerung

Smartled RGBW RF Controller 4 x 8A

Art. Nr.: SL-1009EA

Technische Daten:

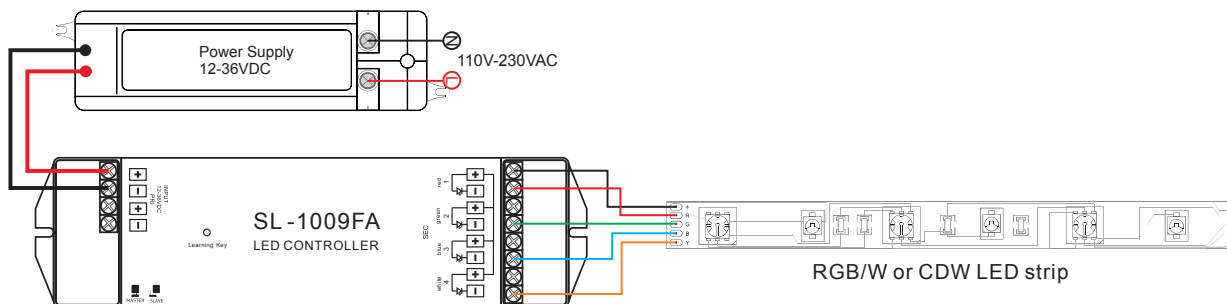
- EAN Code: 2000000046259
- Eingangsspannung: 12 - 36 VDC
- Ausgangsstrom: 4 x 8A
- Ausgangsleistung bei 12VDC: 384W
- Ausgangsleistung bei 24VDC: 768W
- Ausgangstyp: Konstantspannung

Maße:

- Breite: 56 mm
- Länge: 168 mm
- Höhe: 28 mm

Anwendungsbereiche:

>> Funk



Controller für RGB und RGBW Streifen. Der Controller ist für den Betrieb mit der 8 Zonen RF Fernbedienung SR-2819T8 geeignet.