

Datenblatt Steuerung

Smartled RGBW RF Controller 4 x 5A

Art. Nr.: SR-1009FAWi

Technische Daten:

- EAN Code: 2000000046242
- Eingangsspannung: 12 - 36 VDC
- Ausgangsstrom: 4 x 8A
- Ausgangsleistung bei 12VDC: 384W
- Ausgangsleistung bei 24VDC: 768W
- Ausgangstyp: Konstantspannung
- mit dem Gratis APP EasyLighting

Maße:

- Breite: 46 mm
- Länge: 178 mm
- Höhe: 21 mm

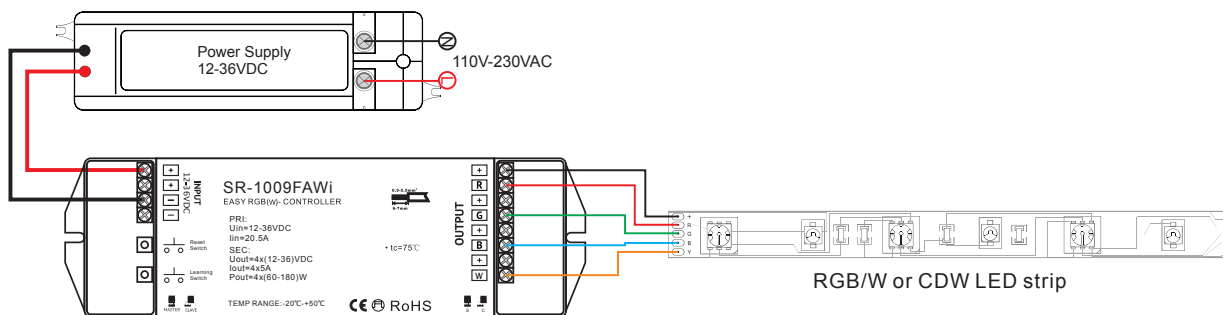
Anwendungsbereiche:

>> Funk



DATENBLATT

RGBW / FUNK



Controller für RGB und RGBW Streifen. Der Controller ist für den Betrieb mit der 8 Zonen RF Fernbedienung SR-2819T8 oder mit dem Gratis APP EasyLighting geeignet.