

# SMARTLED SL-1007FA RF CONTROLLER RGB 3X5A



Art. Nr.: SL-1007FA

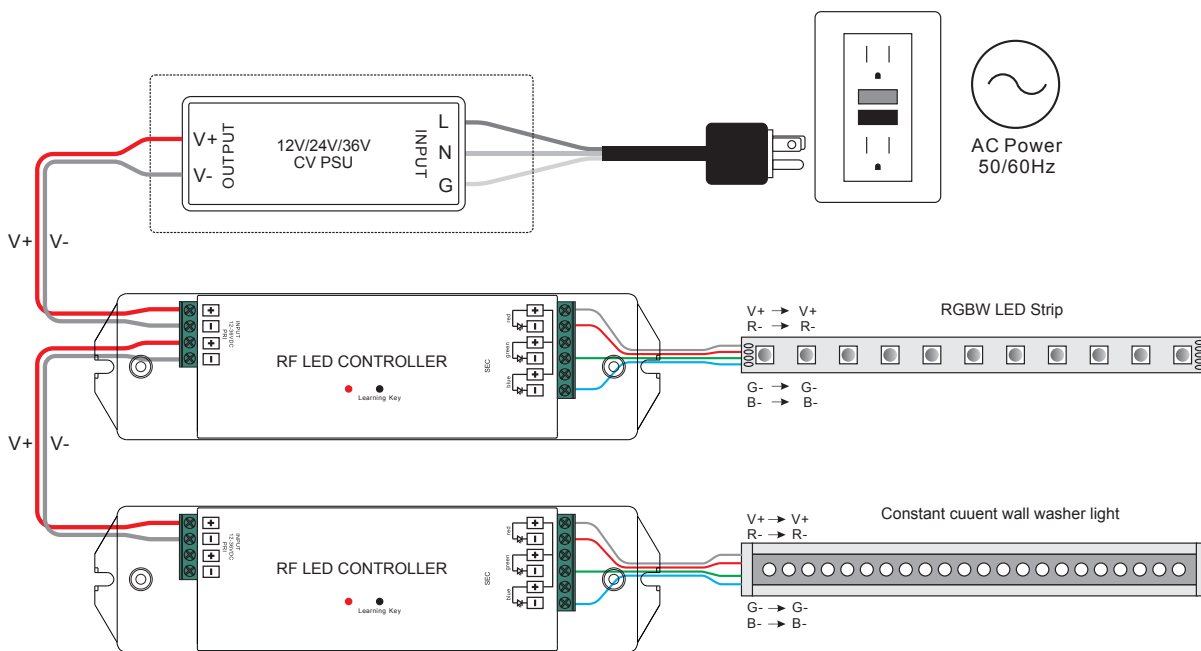
ALL TOGETHER BRILLIANT



5 JAHRE  
GARANTIE

## FUNK 1007 SERIE

Versorgungsspannung (VDC)	12 - 36
Ausgangsstrom (A)	3x5
Ausgangsleistung bei 24VDC (W)	360
Ausgangstyp	Konstantspannung
Modell	Funk
Maße (BxLxH/mm)	46x178x21
EAN Code	2000000046464



## Kompatibel mit



SR-2810W  
Smartled SR-2810W  
RF Fernbedienung RGB

EAN 2000000046433

smartled.at