

SMARTLED SL-1009EA RGBW RF DIMMER 4 X 8A



ALL TOGETHER BRILLIANT

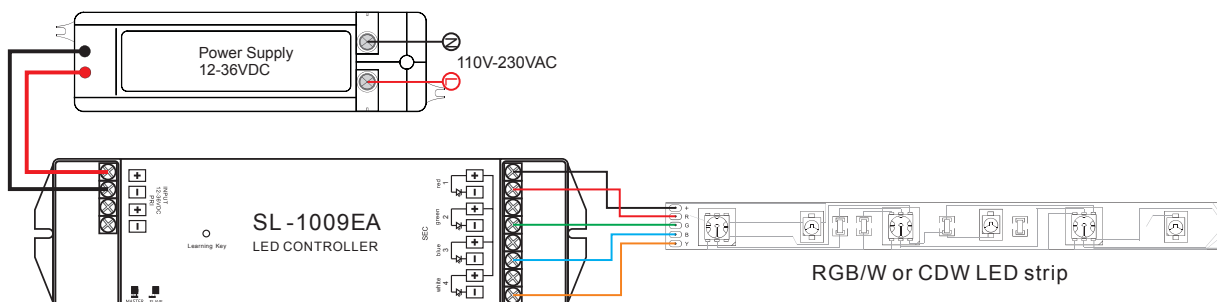
Art. Nr.: SL-1009EA



5 JAHRE
GARANTIE

FUNK 1009 SERIE

Versorgungsspannung (VDC)	12 - 36
Ausgangsstrom (A)	4x8
Ausgangsleistung bei 24VDC (W)	768
Ausgangstyp	Konstantspannung
Modell	Funk
Maße (BxLxH/mm)	59x170x29
EAN Code	2000000046259



Kompatibel mit

RGBW



SR-2819T8
Smartled SR-2819T8 8 Kanal
RGBW RF Fernbedienung
EAN 2000000046211



SR-2820(black)
Smartled SR-2820(black)
Wandcontroller RGBW-RF
EAN 2000000061290



SR-2820
Smartled SR-2820
Wandcontroller RGBW-RF
EAN 2000000048833

MONOCHROM



SR-2833K5
Smartled SR-2833K5
5 Kanal RF Fernbedienung
EAN 2000000051529



SL-2819CCT
Smartled SL-2819CCT 6 Kanal
Dualweiß Fernbedienung
EAN 2000000060453



SL-2833S
Smartled SL-2833S
1 Kanal RF Dimmer
EAN 2000000059693

smartled.at