

SMARTLED SL-2501EA RF DIMMER 4X8A

Art. Nr.: SL-2501EA

ALL TOGETHER BRILLIANT



5 JAHRE
GARANTIE

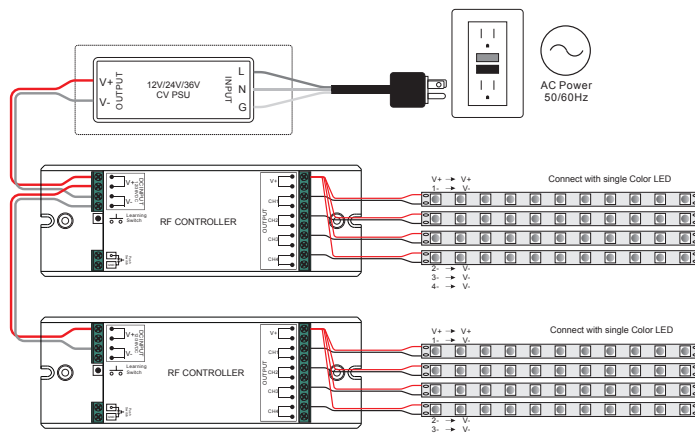
FUNK 2501 SERIE

Versorgungsspannung (VDC)	12-36
Ausgangsstrom (A)	4x8
Ausgangsleistung bei 24VDC (W)	768
Ausgangstyp	Konstantspannung
Modell	Funk
Maße (BxLxH/mm)	59x170x29
EAN Code	2000000065762



>> Push Dim potentialfrei

Kompatibel mit



SR-2801
Smartled SR-2801 5 Kanal
RF Fernbedienung

EAN 2000000046419

SL-2801E
Smartled SL-2801E 4 Zonen
RF Fernbedienung

EAN 2000000065779

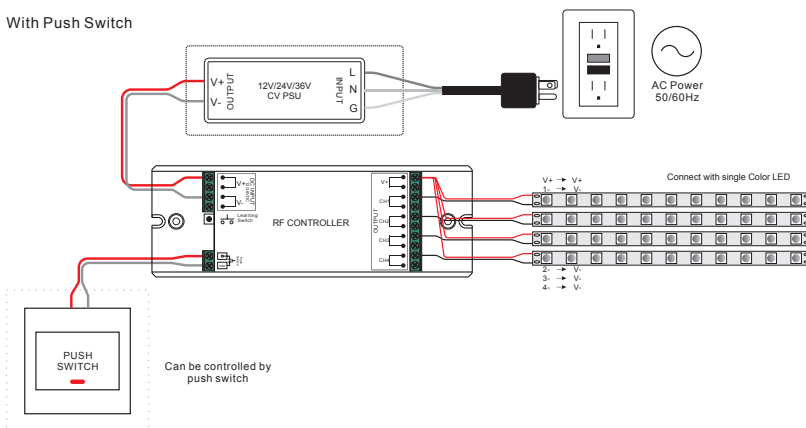
SR-2807R
Smartled SR-2807R 1 Kanal
RF Fernbedienung

EAN 2000000050652

SR-2807S
Smartled SR-2807S 1 Kanal
RF Fernbedienung

EAN 2000000050669

With Push Switch



Can be controlled by
push switch

smartled.at