

# SMARTLED SSR-1009FAWI RGBW RF DIMMER 4 X 5A



ALL TOGETHER BRILLIANT

Art. Nr.: SR-1009FAWI



5 JAHRE  
GARANTIE

## FUNK 1009 SERIE

Versorgungsspannung (VDC)	12 - 36
Ausgangsstrom (A)	4x5
Ausgangsleistung bei 24VDC (W)	480
Ausgangstyp	Konstantspannung
Modell	Funk & WIFI
Maße (BxLxH/mm)	56,5x178x22
EAN Code	2000000046242



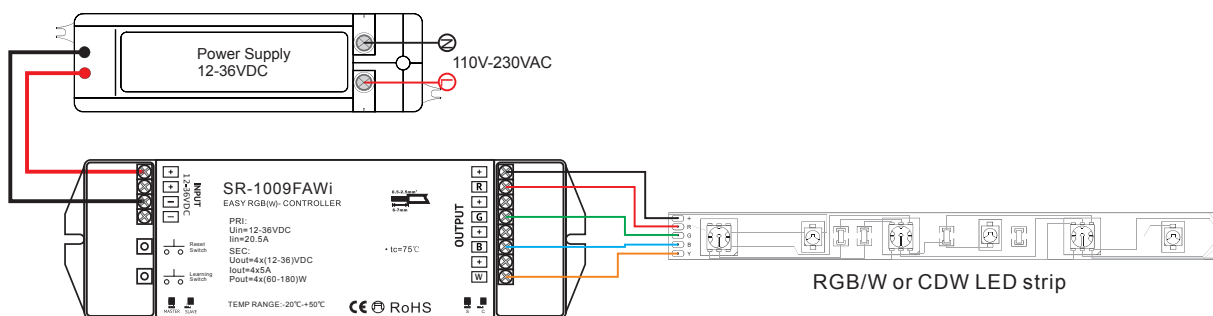
Android



iOS

DOWNLOAD  
EasyLighting App:

>> mit der gratis APP EasyLighting



## Kompatibel mit

### RGBW



**SR-2819T8**  
Smartled SR-2819T8 8 Kanal  
RGBW RF Fernbedienung  
EAN 2000000046211



**SR-2820(black)**  
Smartled SR-2820(black)  
Wandcontroller RGBW-RF  
EAN 2000000061290



**SR-2820**  
Smartled SR-2820  
Wandcontroller RGBW-RF  
EAN 2000000048833

### MONOCHROM



**SR-2833K5**  
Smartled SR-2833K5  
5 Kanal RF Fernbedienung  
EAN 2000000051529



**SL-2819CCT**  
Smartled SL-2819CCT 6 Kanal  
Dualweiß Fernbedienung  
EAN 2000000060453



**SL-2833S**  
Smartled SL-2833S  
1 Kanal RF Dimmer  
EAN 2000000059693

smartled.at