

SMARTLED SR-2807R 1 KANAL RF FERNBEDIENUNG



ALL TOGETHER BRILLIANT

Art. Nr.: SR-2807R



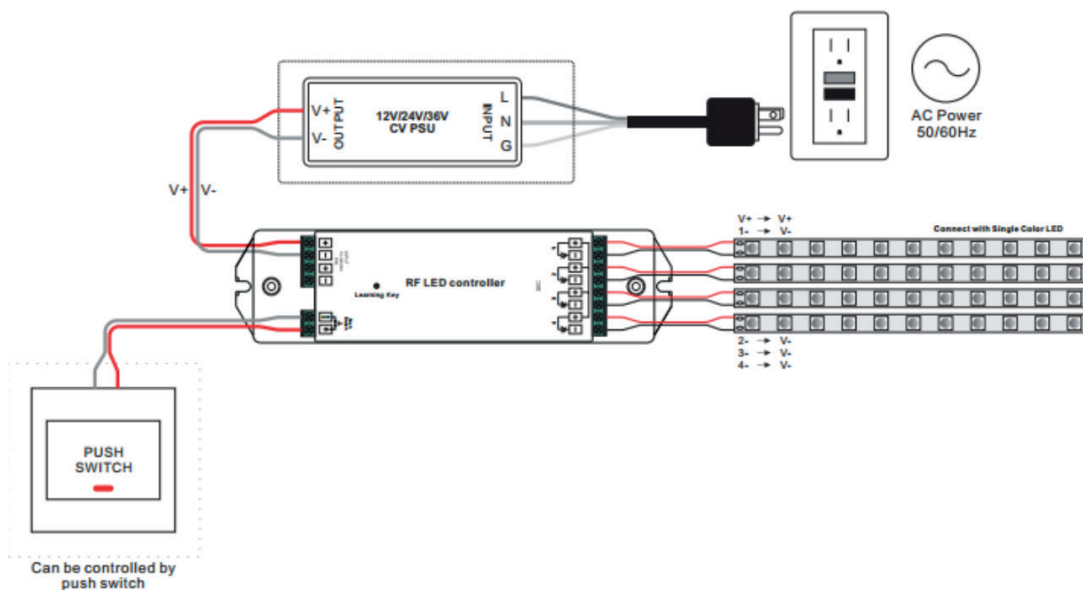
5 JAHRE
GARANTIE

FUNK 2501 SERIE

Versorgung (Batterie)	1xCR2025
Typ	Fernbedienung
Maße (DxH/mm)	32,2x12
EAN Code	2000000050652



>> Batterie im Lieferumfang enthalten.



Kompatibel mit



SL-2501NS
Smartled SL-2501NS
RF Dimmer 1x8A

EAN 2000000046402



SL-2501EA
Smartled SL-2501EA
RF Dimmer 4x8A

EAN 2000000065762



SL-2501SWAC
Smartled SL-2501SWAC
RF SWITCH 1x100W

EAN 2000000061368

smartled.at