

# SMARTLED SR-2807S 1 KANAL RF FERNBEDIENUNG



ALL TOGETHER BRILLIANT

Art. Nr.: SR-2807S



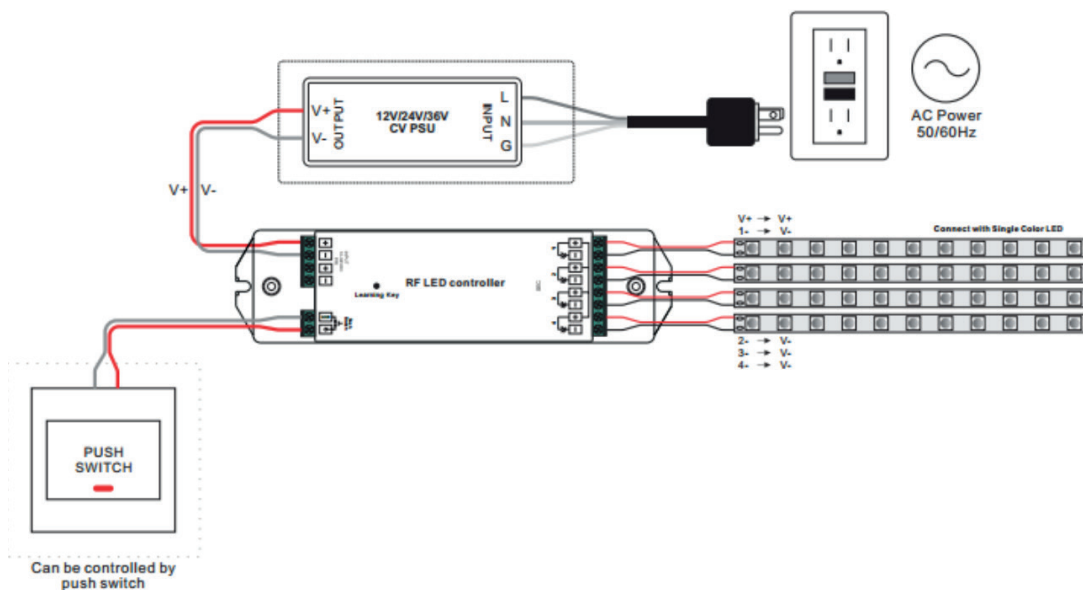
5 JAHRE  
GARANTIE

## FUNK 2501 SERIE

Versorgung (Batterie)	1xCR2025
Typ	Fernbedienung
Maße (BxLxH/mm)	32,2 x 32,2 x 12
EAN Code	2000000050669



>> Batterie im Lieferumfang enthalten.



## Kompatibel mit



**SL-2501NS**  
Smartled SL-2501NS  
RF Dimmer 1x8A

EAN 2000000046402



**SL-2501EA**  
Smartled SL-2501EA  
RF Dimmer 4x8A

EAN 2000000065762



**SL-2501SWAC**  
Smartled SL-2501SWAC  
RF SWITCH 1x100W

EAN 2000000061368

smartled.at