

# SMARTLED SR-2819T8 8 KANAL RGBW RF FERNBEDIENUNG



ALL TOGETHER BRILLIANT

Art. Nr.: SR-2819T8



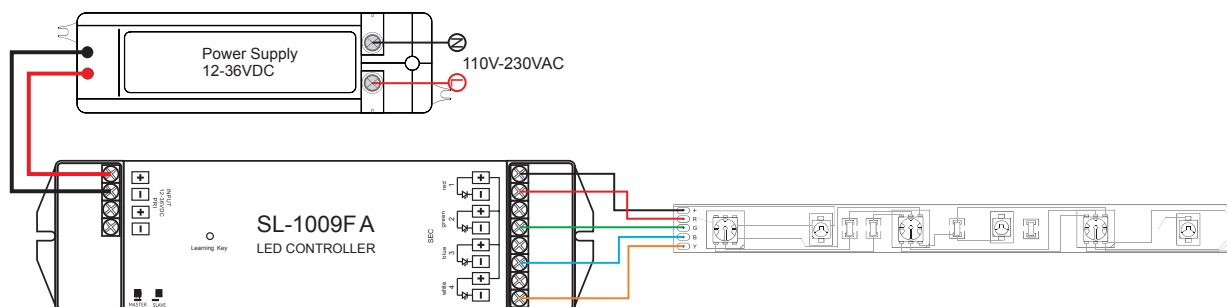
5 JAHRE  
GARANTIE

## FUNK 1009 SERIE

Versorgung (Batterie)	3xAAA
Typ	Fernbedienung
Maße (BxLxH/mm)	43,8x131,6x24,5
EAN Code	2000000046211



>> Wandhalterung im Lieferumfang enthalten.



## Kompatibel mit



**SL-1009EA**  
Smartled SL-1009EA  
RGBW RF DIMMER 4 x 8A  
EAN 2000000046259



**SR-1009FAWI**  
Smartled SR-1009FAWI  
RGBW RF DIMMER 4 x 5A  
EAN 2000000046242



**SLPC-1009-24100**  
Smartled RF DIM DRIVER  
24V 4x1,04A  
EAN 2000000059662



**SLPC-1009-24200**  
Smartled RF DIM DRIVER  
24V 4x2,08A  
EAN 2000000059679

smartled.at