

SMARTLED SR-2820 WANDCONTROLLER RGBW-RF



ALL TOGETHER BRILLIANT

Art. Nr.: SR-2820



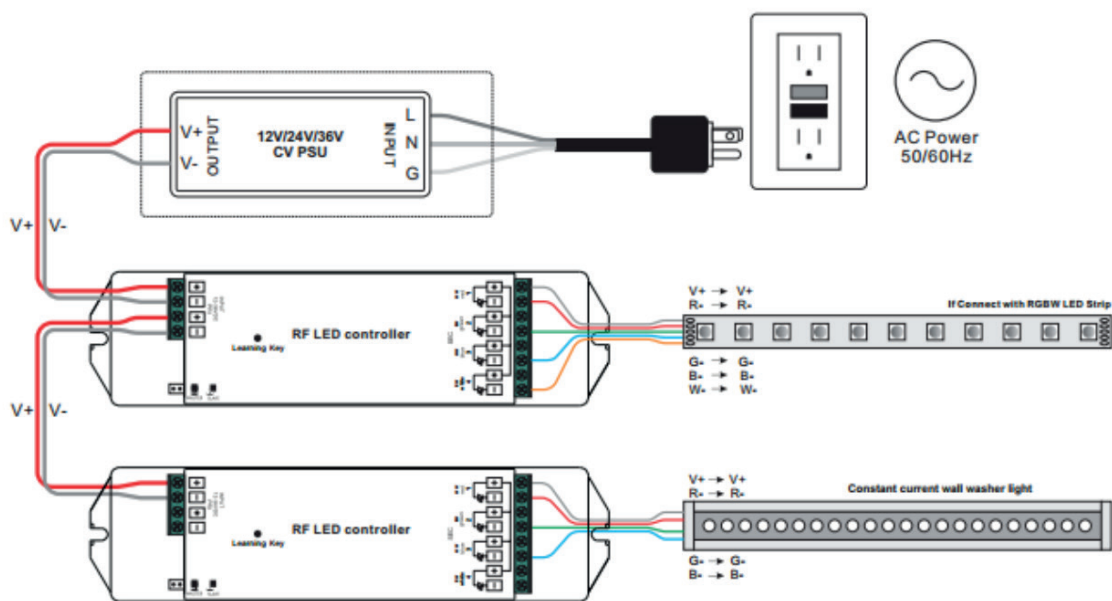
5 JAHRE
GARANTIE

FUNK 1009 SERIE

Versorgungsspannung (VAC)	100-240
Typ	Wandcontroller
Maße (BxLxH/mm)	86x86x31,5
EAN Code	200000048833



>> 4-Zonen Steuerung



Kompatibel mit



SL-1009EA
Smartled SL-1009EA
RGBW RF DIMMER 4 x 8A
EAN 2000000046259



SR-1009FAWI
Smartled SR-1009FAWI
RGBW RF DIMMER 4 x 5A
EAN 2000000046242



SLPC-1009-24100
Smartled RF DIM DRIVER
24V 4x1,04A
EAN 2000000059662



SLPC-1009-24200
Smartled RF DIM DRIVER
24V 4x2,08A
EAN 2000000059679

smartled.at