

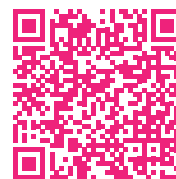
Meanwell Schaltnetzteil 24VDC-120W f. Hutschiene

L542412

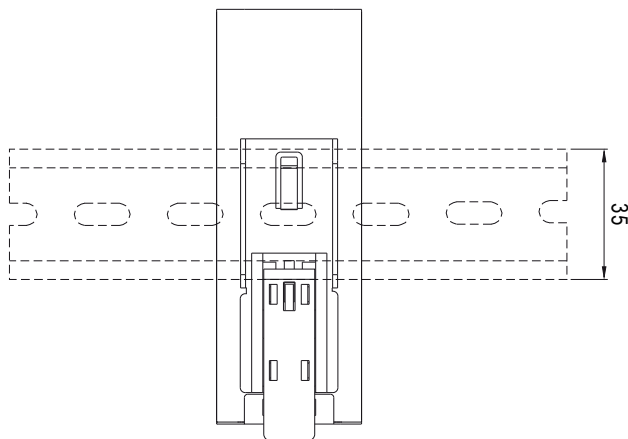
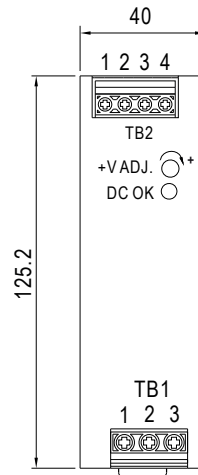
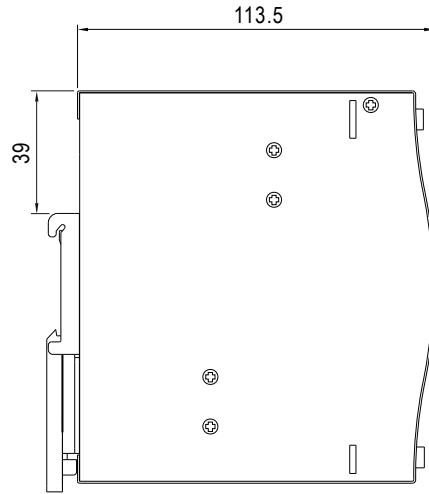


DIN - Hutschiene

Zur Montage auf Hutschiene, DIN-Rail, Überlastschutz durch Strombegrenzung, geschützt gegen Kurzschluss mit automatischen Wiederanlauf, eingebauter aktiver PFC Schaltkreis.



Versorgungsspannung (VAC)	100 - 240
Ausgangsspannung (VDC)	24
Einstellbereich Ausgangsspannung (VDC)	21,6-29
Leistung (W)	120
Schutzart (IP)	20
Länge (m)	125,2
Breite (mm)	40
Höhe (mm)	113,5
EAN	2000000045603



Terminal Pin No. Assignment (TB1)

Pin No.	Assignment
1	FG ⊕
2	AC/N or DC -
3	AC/L or DC +

Terminal Pin No. Assignment (TB2)

Pin No.	Assignment
1,2	DC OUTPUT -V
3,4	DC OUTPUT +V