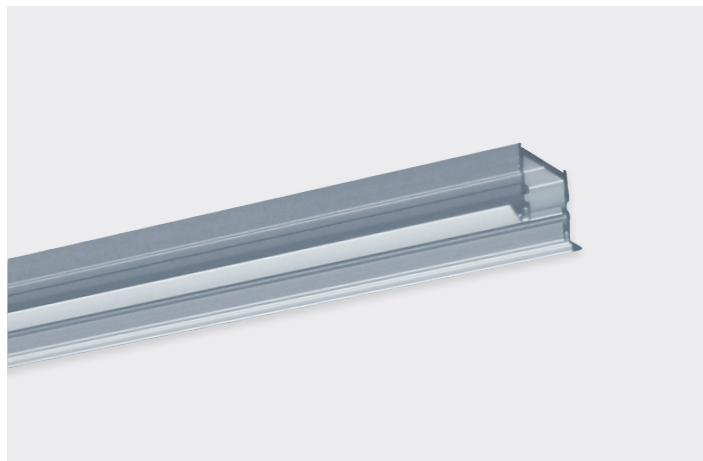
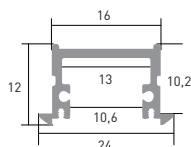


LED Profil BERLIN, 2 m

Produktdatenblatt



Farbe	Artikelnummer	EAN
Silber	SLPB/1	2000000046723



BESCHREIBUNG

- Das Berlin-Profil bietet ein schlankes Einbaudesign mit robuster Verarbeitung – ideal für elegante Wand- und Deckenbeleuchtung.

MECHANISCHE DATEN

Länge	2 m
Breite	24 mm
Höhe	12 mm
Einbaubreite	16 mm
Einbauhöhe	10,2 mm
Material	Aluminium
Oberflächenbehandlung	Eloxiert
Beschichtungsfarbe	-
Max. LED Breite	10 mm
Gewicht	0,37 kg
Montage	Einbau

THERMISCHE DATEN

Max. LED Leistung	16 W/m
-------------------	--------

ZERTIFIKATE UND NORMEN

Zulassungskennzeichnungen	CE, RoHS, REACH
ETIM 9.0 Klasse	EC011894
Garantie	5 Jahre
Normen	-

ZUBEHÖR

Artikelnummer	Bezeichnung
SLP00	Abdeckung Frosted, 2 m
SLP00-V2	Abdeckung Frosted, V2, 2 m
SLP01	Abdeckung Opal, 2 m
SLP02	Abdeckung Transparent, 2 m
BSLP05	Abdeckung Schwarz, 2 m
SLP01/3	Abdeckung Lens, 2 m
SLP01/4	Blindabdeckung Grau, 2 m
SLP29/1	Berlin Endkappe, ohne Kabelauslass
SLP10/3	Berlin, Roma Halterung
SLP140	Berlin, Berlin XL, Frankfurt Einbaufeder

KONFEKTIONIERUNG

SMARTLED® LED Profile können nach Kundenwunsch auf die gewünschte Länge zugeschnitten werden. Bei konfektionierter Ware ist leider keine Rückgabe möglich. 5 Jahre Garantie auf unsere Aluminium LED Profile (Stangenware & konfektionierte Ware). Garantieanspruch nur bei ordnungsgemäßer Handhabung bzw. Montage.

HINWEIS ZU WASSERDICHTHEIT

Das LED-Profil, die Abdeckungen und die Endkappen sind nicht wasserdicht. Verwenden Sie daher silikonummantelte LED-Bänder der Schutzart IP65 oder dichten Sie die Lichtleiste fachgerecht mit Silikon ab, um einen zuverlässigen Schutz zu gewährleisten.