

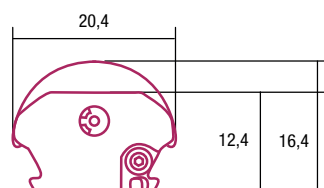
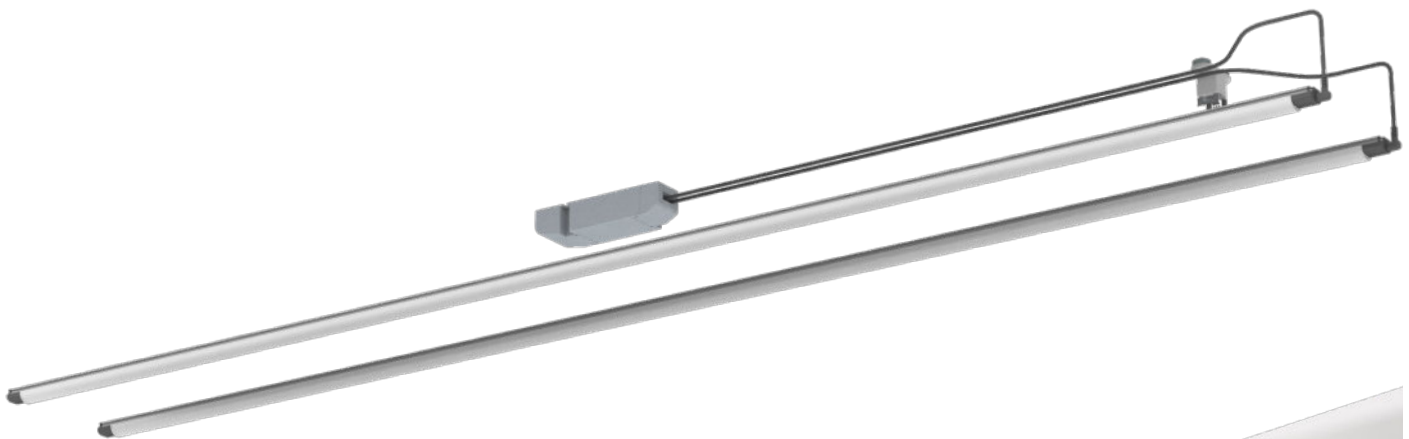
# REFIT Umrüstsatz 16-930-1450 IP54 2-flammig

911-16930D2-15



Ersatz für 2xT5 Leuchtstoffröhre 1449mm 35W 3000K  
Inklusive Netzteil und Montagezubehör

- Effiziente & flickerfreie Deckenbeleuchtung
- Geeignet für den Refit von Leuchtstoffröhren
- Anschlussfertige Lösung dank Cinch-Connection System
- Hoher Wirkungsgrad durch Lichtlenkung, integrierte Wärmeableitung
- Exzellente Ausleuchtung durch Kombination aus SMD-LEDs und innovativer Optik
- Sicher durch Schutzkleinspannung (SELV)
- Einfache Montage mittels Fixing Plates
- Kühlprofil aus eloxiertem, stranggepresstem Aluminium
- Feuchtigkeitsschutz durch Versiegelung der Module
- Geschraubte Endkappen aus PBT
- Abdeckung aus PMMA
- Dimmbar



## TECHNISCHE DATEN

Versorgungsspannung Netzteil (VAC)	220-240
Versorgungsspannung LED-Leiste (VDC)	24
Leistung (W)	2x16
Lichtstrom (lm)	2x2260
Farbtemperatur (K)	3000
Farbwiedergabewert (CRI)	92
Montageart	Aufbau
Länge (m)	1450
Breite (mm)	20,4
Höhe (mm)	16,4
Umgebungstemperatur ta (°C)	-30 ... +30
Max. Oberflächentemperatur Profil tc (°C)	60
Betriebstemperatur ta (°C)	-30 ... +30
Lagertemperatur ts (°C)	-30 ... +60
Temperatur Kühlprofil* ** tc (°C)	-30 ... +60
Schutzart (IP)	54
Schutzklasse LED-Leiste	III
Schutzklasse Netzteil	II
Risikogruppe (EN 62471:2008)	0
Lebensdauer nach L80 B10 (h)	70.000
Mac Adams Step	SDCM 3
Energieeffizienzklasse	D
EAN	2000000080772

## NORMEN

EN 60598-1	EN Eco Design 2019/2020 (SLR)
EN 60598-2-1	EN Energy Labelling 2019/2015 (ELR)
EN 62031	EN PRP/HACCP (Food Safety)
EN 62471	EN RoHS/Reach
EN 60335-2-89	EN ENEC, UL

- Messung mit Labornetzteil
- Alle Werte bei Ta=25°C +/- 2°C
- Lichtstrom min. Wert = typ. Wert +/- 10%
- Toleranz mechanische Abmessungen +/- 1mm
- Toleranz elektrische Daten +/- 15%
- Toleranz für den Farbort +/- 15%
- Toleranz min. Wert CRI +1/-1

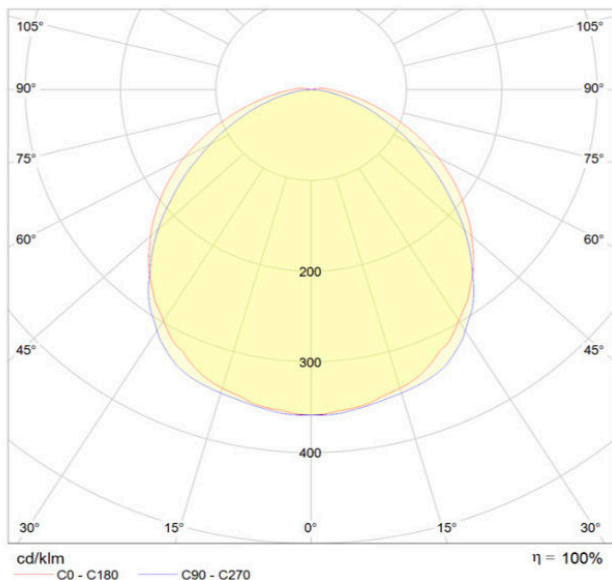
\* Werte gültig für Betrieb bei 100 % Leistung, natürliche Konvektion.

\*\* Bei Überschreiten der maximalen Temperaturgrenzwerte wird die Lebensdauer des Moduls stark reduziert bzw. das Modul zerstört. Die tc-Punkt-Temperatur am Profil der Leuchte sollte im thermisch eingeschwungenen Zustand – unter Anwendungsbedingungen – mittels eines Temperatursensors oder temperaturempfindlichen Aufklebers gemäß EN60598-1 gemessen werden. Als tc-Punkt kann das gesamte Profil verwendet werden.

### Hinweis

- Einbau nur durch konzessionierten Elektriker.
- Durch Verpolung kann das Produkt beschädigt werden!
- Der Konverter muss vor dem Anschließen der Leuchte ausgeschaltet sein. Bei Nichtbeachtung kann die Leuchte beschädigt werden.
- Der Anschluss bzw. der Betrieb ist nur mit den spezifizierten Converttern erlaubt. Höhere Spannungen führen zu Beschädigungen bzw. Ausfall der Leuchte.
- Die Wahl der Beleuchtungsstärke obliegt dem Anwender.

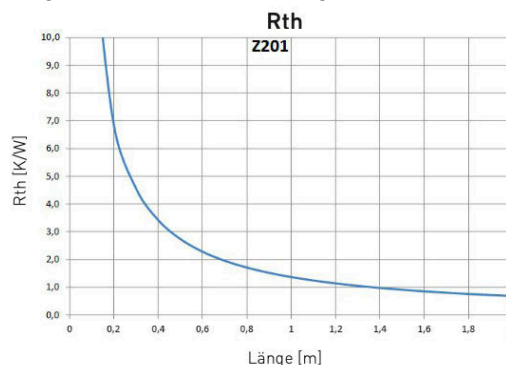
### OPTISCHE EIGENSCHAFTEN (LEUCHE)



### PROFIL / KÜHLEIGENSCHAFTEN

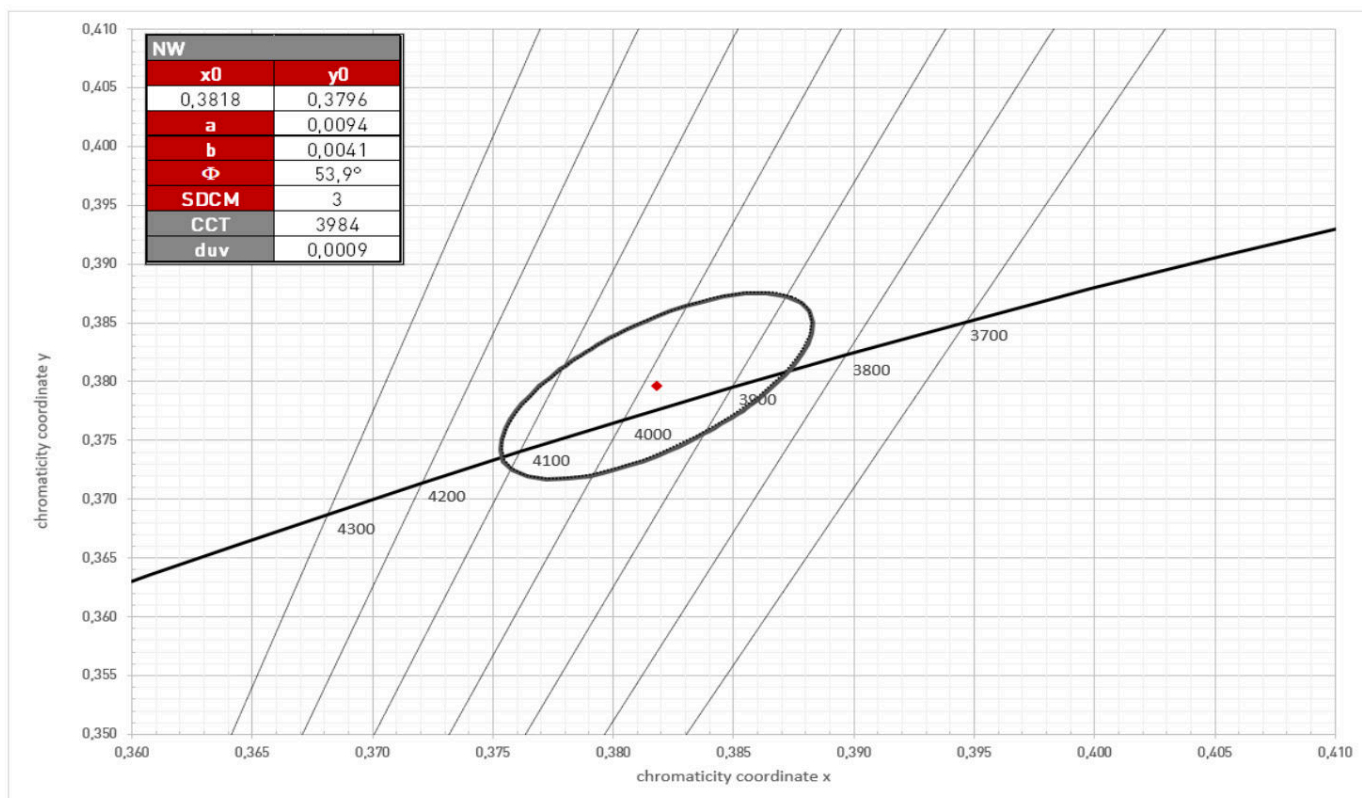
Kühlkapazität @ 0°C Umgebungstemperatur: 42 W/m thermische Leistung  
 Kühlkapazität @ 25°C Umgebungstemperatur: 26 W/m thermische Leistung  
 Kühlkapazität @ 40°C Umgebungstemperatur: 15 W/m thermische Leistung

**Anmerkung:**  
 Daten gültig bei 63°C Profiltemperatur. Die geeigneten Anschlussleistungen sind abhängig von den optischen Eigenschaften der verwendeten LED Module. Für LEDs mit einem optischen Wirkungsgrad von 30% ergibt sich die elektrische Leistung aus der thermischen Leistung (1-0.3).

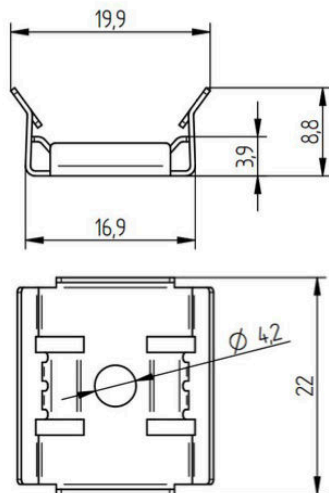
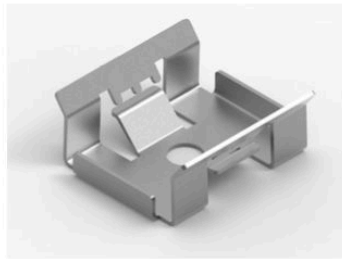


Der tatsächliche Rth kann aufgrund der Einbausituation von diesen Werten abweichen.

### KOORDINATEN UND TOLERANZEN - ANGABEN GELTEN NUR FÜR LED MODULE OHNE LINSEN



## PLATE METAL 0°



- Montagehalterung mit 0° Winkel
- Material: Metall
- Montage: mittels selbstschneidenden Blechschrauben

### TECHNISCHE DATEN

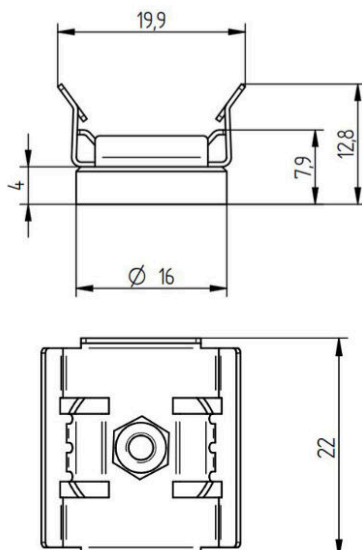
Umgebungstemperatur im eingebauten Zustand (°C)	-30 ... +80
Umgebungstemperatur bei Montage der Leuchte bzw. des Profils (°C)	+10 ... +30
Abmessung L x B x H (mm)	22 x 19,9 x 8,8
Gewicht (kg)	0,002

RoHS

### BESTELLDATEN

Typ	LED FIXING PLATE METAL 0°
Verpackung	50 Stk./Packung, 1.000 Stk./Karton

## PLATE METAL 0° MAGNETIC



- Montagehalterung mit 0° Winkel & Magnet
- Haltekraft
- Material: Metall
- Montage: mittels selbstschneidenden Blechschrauben

### TECHNISCHE DATEN

Umgebungstemperatur im eingebauten Zustand (°C)	-30 ... +80
Umgebungstemperatur bei Montage der Leuchte bzw. des Profils (°C)	+10 ... +30
Abmessung L x B x H (mm)	22 x 19,9 x 12,8
Gewicht (kg)	0,009

RoHS

### BESTELLDATEN

Typ	LED FIXING PLATE METAL 0° Magnetic
Verpackung	50 Stk./Packung, 1.000 Stk./Karton

## ANSCHLUSSLEITUNG LEUCHE (AUS DEM EVG KOMMEND)



- Versorgungsleitung zum Anschluss einer linearen LED-Leuchte mit Cinch an einen Konverter
- Versorgungsleitung ist bereits am EVG angeschlossen

### TECHNISCHE- / BESTELLDATEN

Länge (mm)	530
Gewicht (g)	30
Typ	LED Feeder angled CINCH 530

RoHS

## KONVERTER 35W (ON/OFF)



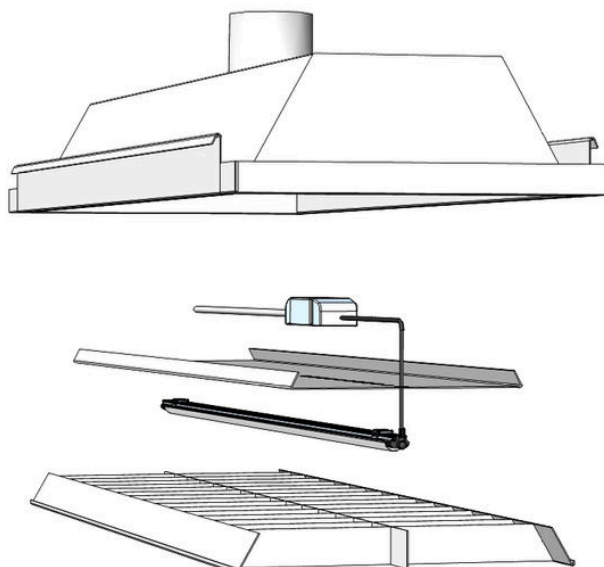
- 35W Konverter
- on/off Betrieb

### TECHNISCHE- / BESTELLDATEN

Abmessung L x B x H (mm)	142 x 43 x 29,8
Gewicht (g)	135
Typ	CONVERTER 35W 24V IP20

RoHS

## MONTAGEDETAIL - VORHANDENES LEUCHTENGEHÄUSE



## DETAIL ANSICHT - UMSETZUNGSBEISPIEL

