

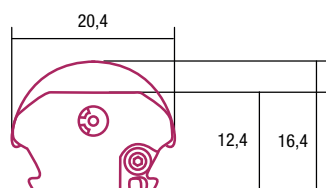
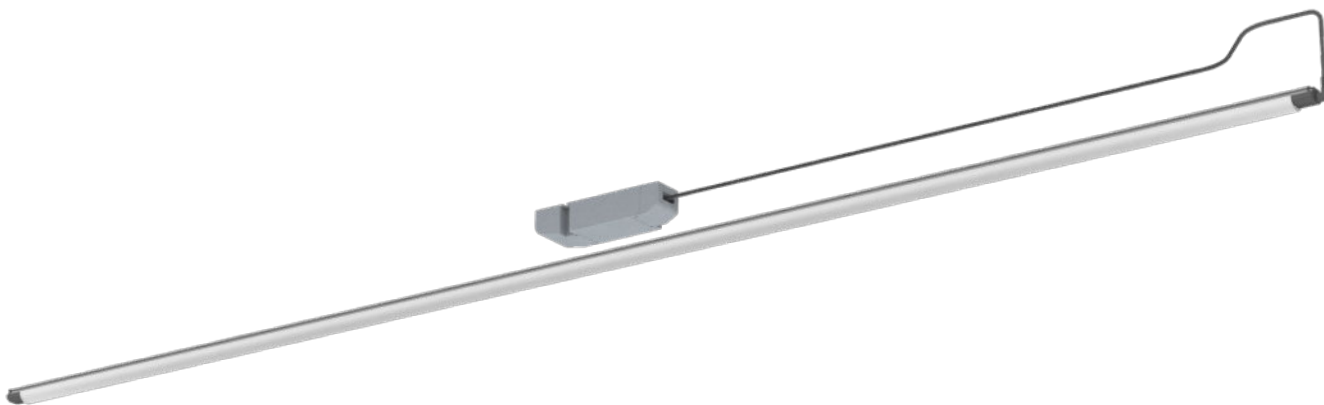
# REFIT Umrüstsatz 16-940-1450 IP54 DALI

## 913-16940U-15DA

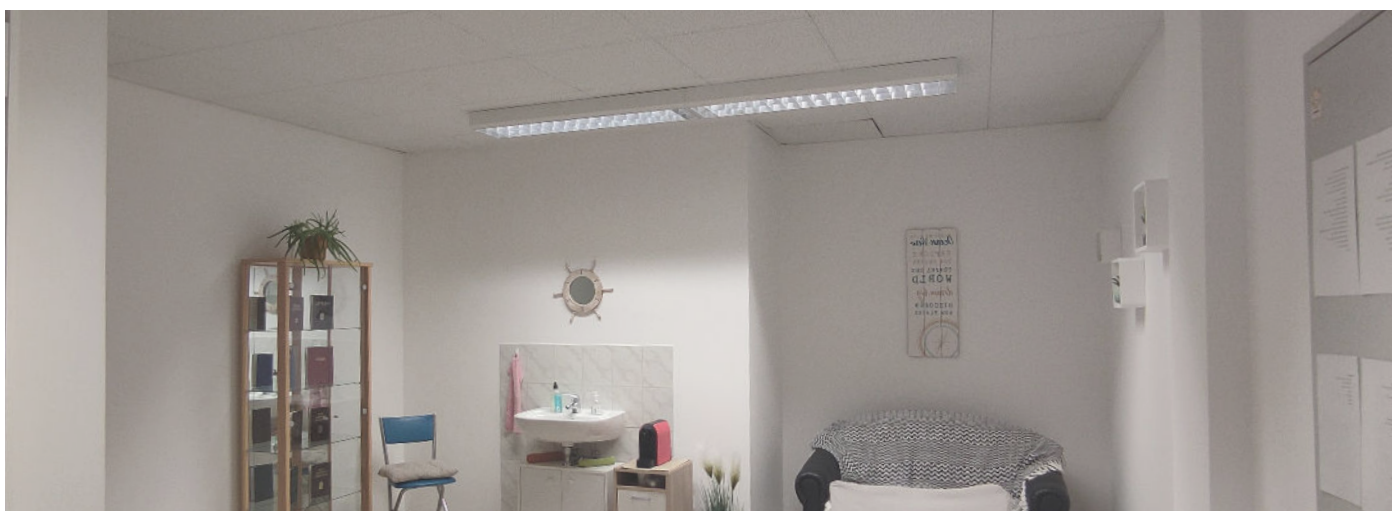


Ersatz für T5 Leuchtstoffröhre 1449mm 35W 4000K  
Inklusive Netzteil und Montagezubehör

- Effiziente & flickerfreie Deckenbeleuchtung
- Geeignet für den Refit von Leuchtstoffröhren
- Anschlussfertige Lösung dank Cinch-Connection System
- Hoher Wirkungsgrad durch Lichtlenkung, integrierte Wärmeableitung
- Exzellente Ausleuchtung durch Kombination aus SMD-LEDs und innovativer Optik
- Sicher durch Schutzkleinspannung (SELV)
- Einfache Montage mittels Fixing Plates
- Kühlprofil aus eloxiertem, stranggepresstem Aluminium
- Feuchtigkeitsschutz durch Versiegelung der Module
- Geschraubte Endkappen aus PBT
- Abdeckung aus PMMA
- Dimmbar



Detail



## TECHNISCHE DATEN

|   |   |
|---|---|
| Versorgungsspannung Netzteil (VAC)        | 220-240   |
| Versorgungsspannung LED-Leiste (VDC)      | 24  |
| Leistung (W)                              | 16  |
| Lichtstrom (lm)                           | 2490  |
| Farbtemperatur (K)                        | 4000  |
| Farbwiedergabewert (CRI)                  | 92  |
| Montageart                                | Aufbau  |
| Modell                                    | one4all (DALI DT 6, DSI, switchDIM, corridorFUNCTION)<br>ready2mains (Konfigurieren und Dimmen über Netz) |
| Länge (m)                                 | 1450  |
| Breite (mm)                               | 20,4  |
| Höhe (mm)                                 | 16,4  |
| Umgebungstemperatur ta (°C)               | -30 ... +30   |
| Max. Oberflächentemperatur Profil tc (°C) | 60  |
| Betriebstemperatur ta (°C)                | -30 ... +30   |
| Lagertemperatur ts (°C)                   | -30 ... +60   |
| Temperatur Kühlprofil* ** tc (°C)         | -30 ... +60   |
| Schutzart (IP)                            | 54  |
| Schutzklasse LED-Leiste                   | III   |
| Schutzklasse Netzteil                     | II  |
| Risikogruppe (EN 62471:2008)              | 0   |
| Lebensdauer nach L80 B10 (h)              | 70.000  |
| Mac Adams Step                            | SDCM 3  |
| Energieeffizienzklasse                    | C   |
| EAN                                       | 2000000081021   |

## NORMEN

|               |                                     |
|---------------|-------------------------------------|
| EN 60598-1    | EN Eco Design 2019/2020 (SLR)       |
| EN 60598-2-1  | EN Energy Labelling 2019/2015 (ELR) |
| EN 62031      | EN PRP/HACCP (Food Safety)          |
| EN 62471      | EN RoHS/Reach                       |
| EN 60335-2-89 | EN ENEC, UL                         |

- Messung mit Labornetzteil
- Alle Werte bei Ta=25°C +/- 2°C
- Lichtstrom min. Wert = typ. Wert +/- 10%
- Toleranz mechanische Abmessungen +/- 1mm
- Toleranz elektrische Daten +/- 15%
- Toleranz für den Farbort +/- 15%
- Toleranz min. Wert CRI +1/-1

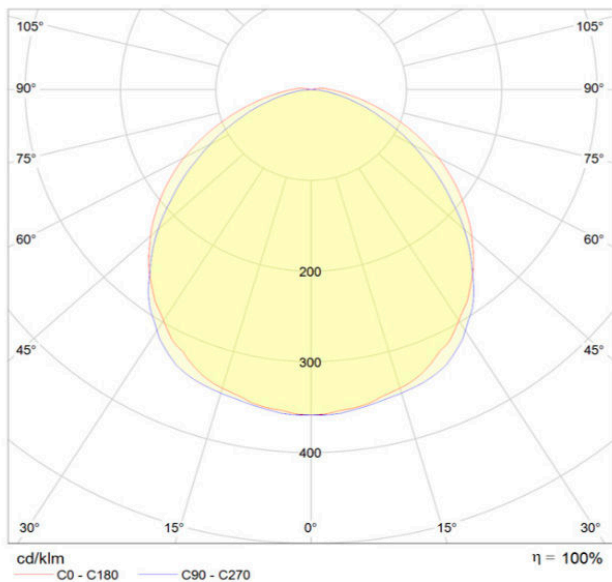
\* Werte gültig für Betrieb bei 100 % Leistung, natürliche Konvektion.

\*\* Bei Überschreiten der maximalen Temperaturgrenzwerte wird die Lebensdauer des Moduls stark reduziert bzw. das Modul zerstört. Die tc-Punkt-Temperatur am Profil der Leuchte sollte im thermisch eingeschwungenen Zustand – unter Anwendungsbedingungen – mittels eines Temperatursensors oder temperaturempfindlichen Aufklebers gemäß EN60598-1 gemessen werden. Als tc-Punkt kann das gesamte Profil verwendet werden.

### Hinweis

- Einbau nur durch konzessionierten Elektriker.
- Durch Verpolung kann das Produkt beschädigt werden!
- Der Konverter muss vor dem Anschließen der Leuchte ausgeschaltet sein. Bei Nichtbeachtung kann die Leuchte beschädigt werden.
- Der Anschluss bzw. der Betrieb ist nur mit den spezifizierten Convertern erlaubt. Höhere Spannungen führen zu Beschädigungen bzw. Ausfall der Leuchte.
- Die Wahl der Beleuchtungsstärke obliegt dem Anwender.

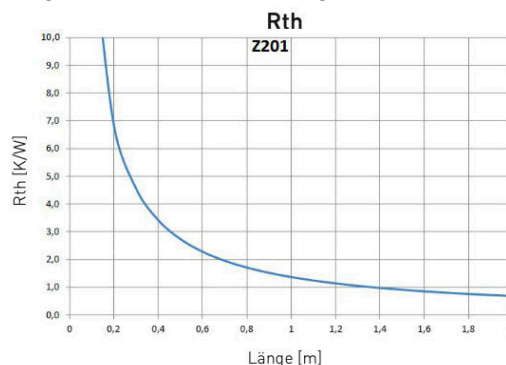
### OPTISCHE EIGENSCHAFTEN (LEUCHE)



### PROFIL / KÜHLEIGENSCHAFTEN

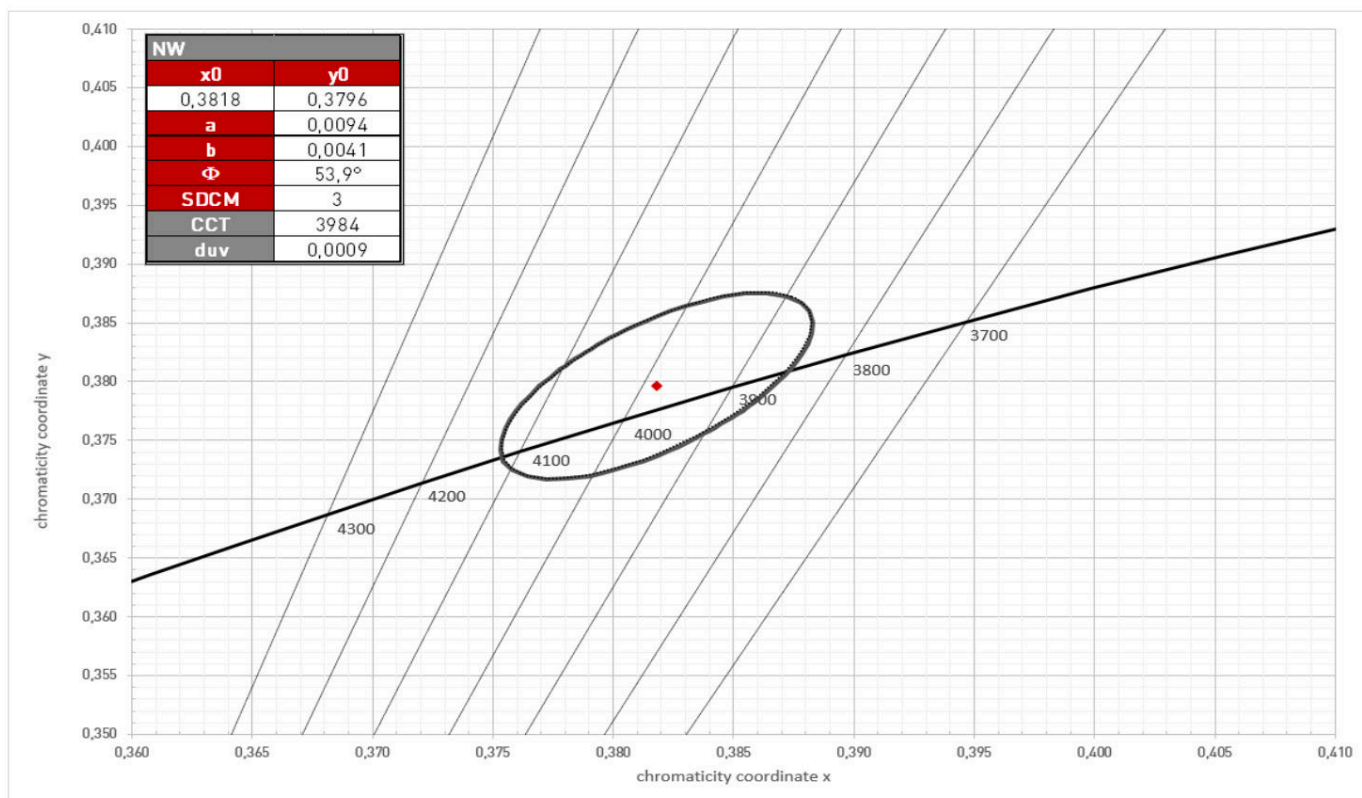
Kühlkapazität @ 0°C Umgebungstemperatur: 42 W/m thermische Leistung  
 Kühlkapazität @ 25°C Umgebungstemperatur: 26 W/m thermische Leistung  
 Kühlkapazität @ 40°C Umgebungstemperatur: 15 W/m thermische Leistung

**Anmerkung:**  
 Daten gültig bei 63°C Profiltemperatur. Die geeigneten Anschlussleistungen sind abhängig von den optischen Eigenschaften der verwendeten LED Module. Für LEDs mit einem optischen Wirkungsgrad von 30% ergibt sich die elektrische Leistung aus der thermischen Leistung (1-0.3).

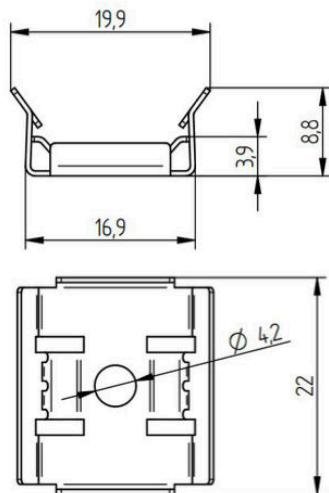
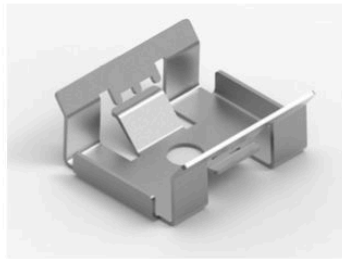


Der tatsächliche Rth kann aufgrund der Einbausituation von diesen Werten abweichen.

### KOORDINATEN UND TOLERANZEN - ANGABEN GELTEN NUR FÜR LED MODULE OHNE LINSEN



## PLATE METAL 0°



- Montagehalterung mit 0° Winkel
- Material: Metall
- Montage: mittels selbstschneidenden Blechschrauben

### TECHNISCHE DATEN

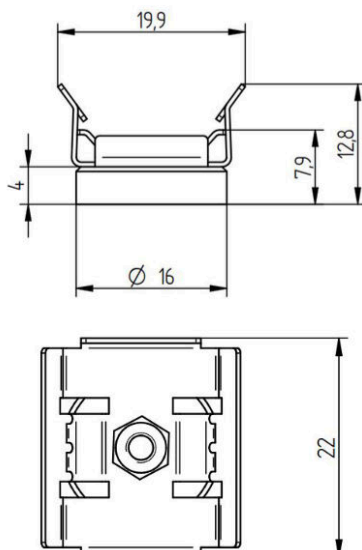
|   |                 |
|---|-----------------|
| Umgebungstemperatur im eingebauten Zustand (°C)                   | -30 ... +80     |
| Umgebungstemperatur bei Montage der Leuchte bzw. des Profils (°C) | +10 ... +30     |
| Abmessung L x B x H (mm)  | 22 x 19,9 x 8,8 |
| Gewicht (kg)  | 0,002           |

RoHS

### BESTELLDATEN

|            |                                    |
|------------|------------------------------------|
| Typ        | LED FIXING PLATE METAL 0°          |
| Verpackung | 50 Stk./Packung, 1.000 Stk./Karton |

## PLATE METAL 0° MAGNETIC



- Montagehalterung mit 0° Winkel & Magnet
- Haltekraft
- Material: Metall
- Montage: mittels selbstschneidenden Blechschrauben

### TECHNISCHE DATEN

|   |                  |
|---|------------------|
| Umgebungstemperatur im eingebauten Zustand (°C)                   | -30 ... +80      |
| Umgebungstemperatur bei Montage der Leuchte bzw. des Profils (°C) | +10 ... +30      |
| Abmessung L x B x H (mm)  | 22 x 19,9 x 12,8 |
| Gewicht (kg)  | 0,009            |

RoHS

### BESTELLDATEN

|            |                                    |
|------------|------------------------------------|
| Typ        | LED FIXING PLATE METAL 0° Magnetic |
| Verpackung | 50 Stk./Packung, 1.000 Stk./Karton |

## ANSCHLUSSLEITUNG LEUCHE (AUS DEM EVG KOMMEND)



- Versorgungsleitung zum Anschluss einer linearen LED-Leuchte mit Cinch an einen Konverter
- Versorgungsleitung ist bereits am EVG angeschlossen

### TECHNISCHE- / BESTELLDATEN

|             |                             |
|-------------|-----------------------------|
| Länge (mm)  | 530                         |
| Gewicht (g) | 30                          |
| Typ         | LED Feeder angled CINCH 530 |

RoHS

## KONVERTER 35W (DALI/PUSH DIM 230V)



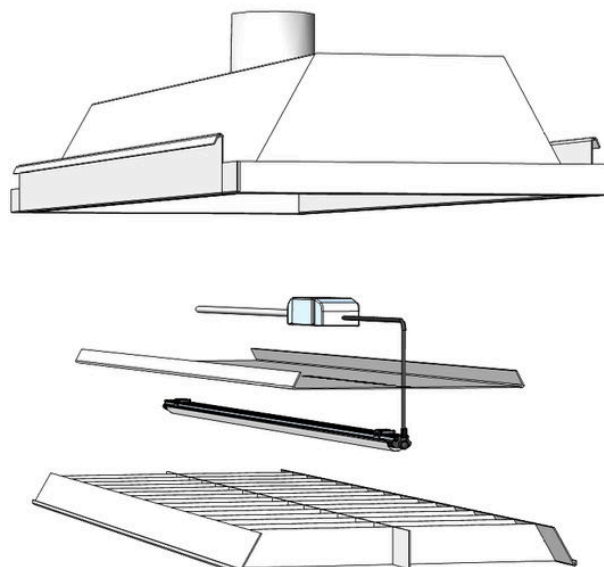
- 35W Konverter
- DALI/Push Dim 230V

### TECHNISCHE- / BESTELLDATEN

|                          |                        |
|--------------------------|------------------------|
| Abmessung L x B x H (mm) | 142 x 43 x 29,8        |
| Gewicht (g)              | 135                    |
| Typ                      | CONVERTER 35W 24V IP20 |

RoHS

## MONTAGEDETAIL - VORHANDENES LEUCHTENGEHÄUSE



## DETAIL ANSICHT - UMSETZUNGSBEISPIEL

