

Art. Nr.: L542412



Verteilereinbau

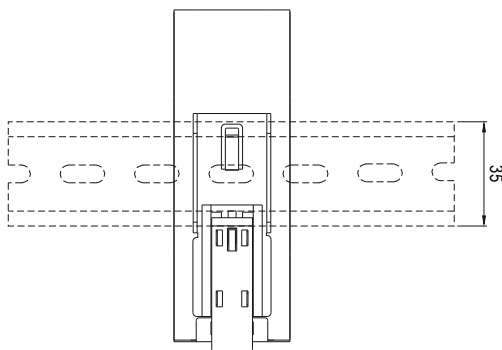
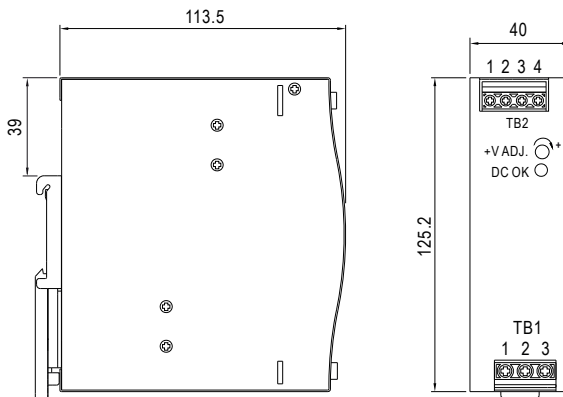
Versorgungsspannung (VAC)	100 - 240
Ausgangsspannung (VDC)	24*
Leistung (W)	120
Schutzart (IP)	20
Maße (BxLxH/mm)	40 x 125,2 x 113,5
EAN Code	2000000045603



DETAILS

Überlastschutz durch Strombegrenzung, geschützt gegen Kurzschluss mit automatischen Wiederanlauf, Überlast, eingebauter aktiver PFC Schaltkreis.

Einstellbereich Ausgangsspannung: 21,6-29VDC



Terminal Pin No. Assignment (TB1)

Pin No.	Assignment
1	FG Ⓧ
2	AC/N or DC -
3	AC/L or DC +

Terminal Pin No. Assignment (TB2)

Pin No.	Assignment
1,2	DC OUTPUT -V
3,4	DC OUTPUT+V