

# SMARTLED Direct TRIAC Dim Driver 75W 24VDC



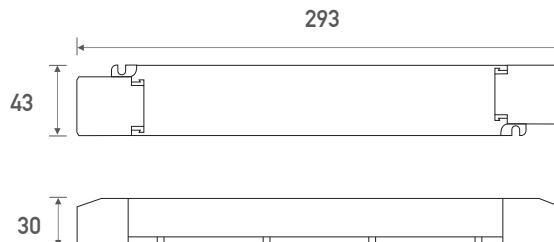
ALL TOGETHER BRILLIANT

Art. Nr.: LM7524G1T2



## TRIAC

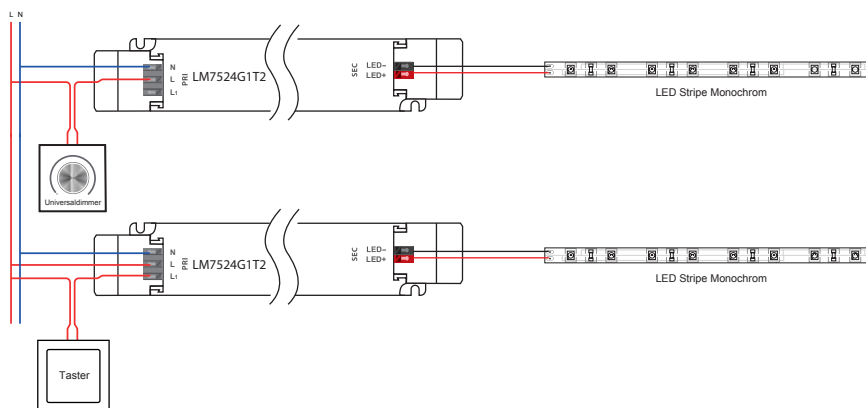
Versorgungsspannung (VAC)	100 - 240
Ausgangsspannung (VDC)	24
Ausgangsleistung bei 24 VDC (W)	75
Ausgangstyp	Konstantspannung
Modell	TRIAC
Schutzart (IP)	20
Maße (BxLxH/mm)	43 x 293 x 30
EAN Code	2000000053844



## DETAILS

Phasen- oder Phasenabschnitt

Push Dim 230 VAC



smartled.at