

# SMARTLED LT-701-12A 0-10V Dimmer 1x12A



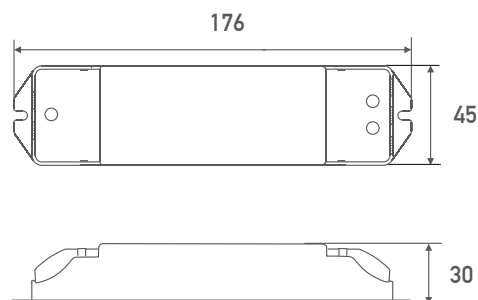
ALL TOGETHER BRILLIANT

Art. Nr.: LT-701-12A



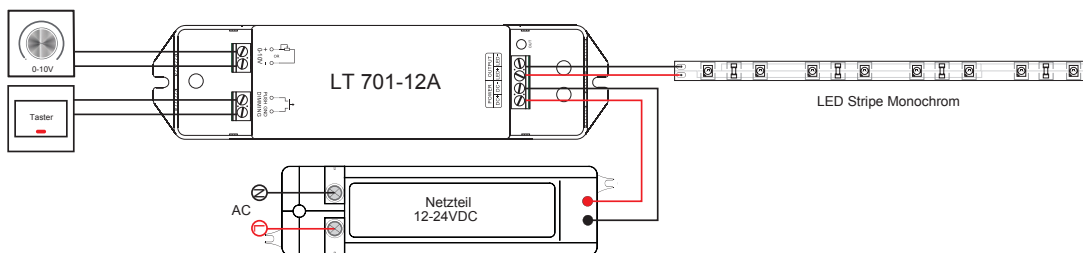
## 0-10V

Versorgungsspannung (VDC)	12-24
Ausgangsstrom (A)	1 x 12
Ausgangsleistung bei 24 VDC (W)	288
Betriebstemperatur	-30 °C - 55°C
Ausgangstyp	Konstantspannung
Modell	0-10V
Schutzart (IP)	20
Maße (BxLxH/mm)	45 x 176 x 30
EAN Code	2000000054254



## DETAILS

Push Dim potentialfrei



smartled.at