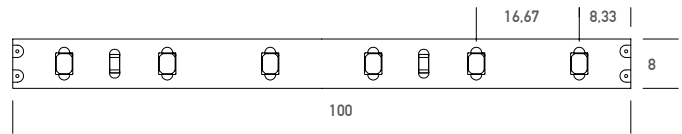
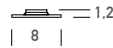


SMARTLED 12-927-60-IP65 NANO



ALL TOGETHER BRILLIANT

Art. Nr.: PS3239P1N



12W/m
8mm

Leistung (W)	12
Farbtemperatur (K)	2700
Lichtstrom (lm/m)	1000
LEDs/m	60
Schutzart (IP)	65
Spannung (V)	24
Breite (mm)	8
Rollenlänge (m)	5
Max. LED-Bandlänge pro Einspeisung (m)	10
Teilbarkeit (mm)	100
Farbwiedergabeindex (CRI)	>90
EEKL	G
Anschlussstück	Ja / 150mm
Endstück	Ja / 150mm
Abstrahlwinkel	120°
EAN Code	2000000040004



DETAILS

Lineares LED Lichtband auf flexibler Leiterplatte
Montage über 3M Wärmeleitklebeband
Binning-Selektion nach SDCM3
Lebensdauer nach LM80-08 50.000 Stunden
Robuster und kompakter Aufbau durch Widerstandsstrombegrenzung
Dimmbar mit jedem handelsüblichen PWM Dimmer
Umgebungstemperatur -25°C bis 50°C
Die angegebenen Werte beziehen sich auf 1m

Nicht UV beständig / Nicht Outdoor geeignet



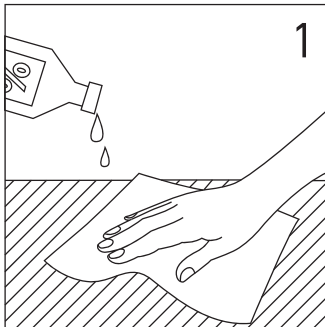
SMARTLED LED Stripes können nach Kundenwunsch auf die gewünschte Länge konfektioniert werden.



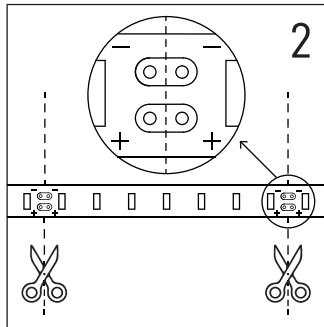
smartled.at

ACHTUNG!

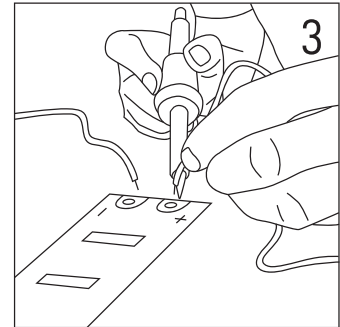
Bei der Verarbeitung von LED-Stripes sollte ESD vermieden werden.
(ESD ableitendes Handgelenksband, geerdete Schuhe und/oder Fußmatten.)



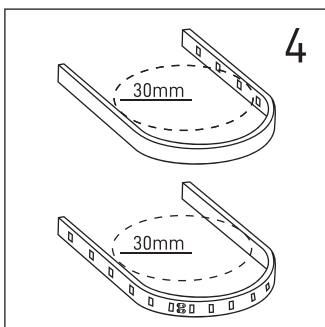
Befreien Sie die Aluminium-
oberfläche von Schmutz und Fett,
bevor Sie das LED-Band aufkleben.



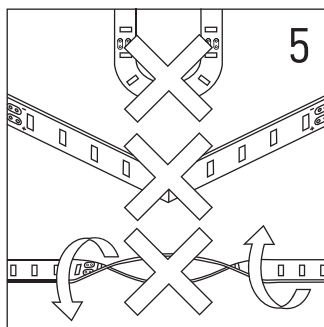
Das LED-Band darf
nur zwischen Löt pads
geschnitten werden.



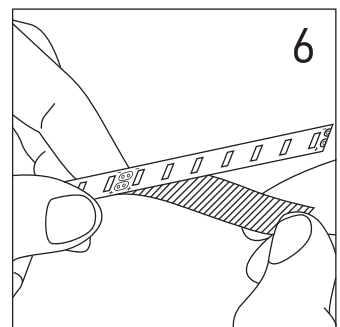
Die Beschriftung (+/-) des LED-
Bandes muss beim Auflöten der
Drähte beachtet werden.
Die Löttemperatur darf 350°C
nicht überschreiten.



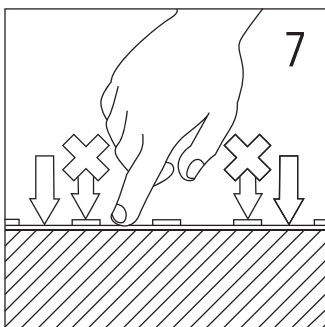
Die LED-Bänder sind biegsam.
Der Biegeradius darf 30mm
nicht unterschreiten.



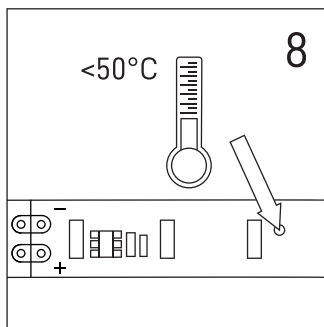
Die LED-Bänder dürfen NICHT
in die auf der Abbildung
ersichtlichen Richtungen
gebogen oder verdreht werden.



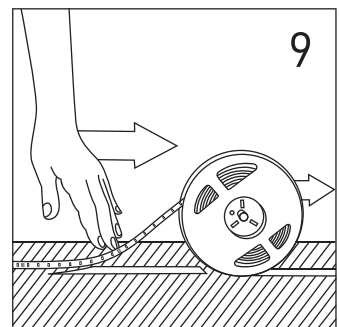
Entfernen Sie das
Klebeband von der Rückseite
des LED-Bandes.



Drücken Sie das LED-Band
vorsichtig zwischen den
elektronischen Komponenten
auf die Aluminiumoberfläche.
Auf die elektronischen Bauteile
darf nicht gedrückt werden.



Die LED-Bänder müssen auf
Aluminium (oder Material mit
ähnlicher Wärmeleitung) installiert
werden, um eine ausreichende
Wärmeableitung zu erreichen. Die
Betriebstemperatur darf 50°C
nicht überschreiten.



Rollen Sie das LED-Band nicht
komplett ab. Entfernen Sie die
Schutzfolie des Klebestreifens,
während Sie das LED-Band
gleichzeitig abrollen.

MONTAGEHINWEISE:

Die Kontaktierung erfolgt durch Anlöten oder Verwendung freigegebener Steckverbinder der Zuleitungen an den vorgesehenen Löt pads (Beschriftung + / - beachten).

Beim Löten ist die max. Löt dauer von < 10s und eine max. Löttemperatur von < 350°C einzuhalten. Das Trennen von SMARTLED Flexstripes ist jeweils zwischen den Löt pads an den markierten Stellen durch Schneiden mit einer Schere o. ä. möglich.

Die Montage der Strip es erfolgt mit dem rückseitig angebrachten doppelseitigen Klebeband. Achten Sie dabei auf saubere Oberflächen, die frei von Fett, Öl, Silikon und Schmutzpartikeln sein müssen.

Die Befestigungsmaterialien müssen in sich fest sein. Der minimale Biegeradius beträgt 3cm. Der Stripe darf nur einmalig an Stellen scharf gebogen werden, an denen keine elektronischen Bauelemente montiert sind.

Unsere Aluminiumprofile und Abdeckungen unterliegen bestimmten Toleranzen (+20/-0 mm). Ein Profil hat somit min. die angegebene Länge, kann aber bis zu 20 mm länger sein.

Beachten Sie, dass sich Aluminium und Polycarbonat bei einer Temperaturänderung unterschiedlich ausdehnen. Bei einer Temperaturänderung von 20°C kann die Ausdehnung bis zu 1,2mm/m betragen. Dies ist ein normaler physikalischer Vorgang.

Montagehinweis: Sollten Sie zwei Aluminiumprofile direkt aneinander verbauen, achten Sie bei der Montage darauf, den LED-Streifen nicht direkt über die Stoßstelle zu kleben, da sich die Profile bei Temperaturschwankungen - insbesondere bei großen Längen - ausdehnen bzw. zusammenziehen und dadurch das LED Band beschädigt wird. An diesen Stoßstellen muss das LED-Band an den markierten Stellen geteilt und mit flexiblen Lötbrücken (Dehnungsreserve ca. 5mm) verbunden werden.

SICHERHEITSHINWEISE:

Mechanische Belastungen der Bauteile auf den SMARTLED Flexstripes sind zu vermeiden.

Bei der Montage darf die Leiterbahn nicht beschädigt oder unterbrochen werden!

Nur eine Elektrofachkraft darf die Installation von SMARTLED Flexstripes (mit Netzgerät) unter Beachtung aller gültigen Vorschriften und Normen vornehmen!

Bitte Polung beachten! Bei falscher Polung erfolgt keine Lichtemission bzw. kann der Stripe Schaden nehmen!

Einen sicheren Betriebszustand ermöglicht nur die elektrische Parallelschaltung. Von der elektrischen Reihenschaltung der SMARTLED Flexstripes wird ausdrücklich abgeraten. Unsymmetrische Spannungsabfälle können zu einer starken Überlastung und Zerstörung einzelner Strip es führen.

Beachten Sie die Dimensionierung der Ihnen zur Verfügung stehenden Stromversorgung; ein Dimmen ist nur mittels PWM Verfahren o.ä. möglich. Bei der Montage auf metallischen Flächen ist zur Vermeidung von Kurzschlüssen an der Stelle der Lötkontakte eine Isolation zwischen Montagefläche und Stripe vorzusehen.

Die maximale Länge eines zusammenhängenden SMARTLED Flexstripe entnehmen Sie bitte dem jeweiligen Datenblatt. Entsprechend längere SMARTLED Flexstripes sind durch Zwischeneinspeisung oder Einspeisung am Anfang und Ende der Strip es möglich.

Bitte beachten Sie, dass der SMARTLED Flexstripe zusätzlich gekühlt werden muss - beispielsweise durch Verwendung eines Aluminiumprofils.

Auf Maßnahmen gegen ESD während der Montage ist zu achten. Die SMARTLED Flexstripes werden unlackiert und daher ohne Korrosionsschutz geliefert. Das ist durch die weitere Verarbeitung bedingt, denn durch Schneiden bzw. Löten am Stripe würde der Schutzlack beschädigt und somit seine Wirkung verlieren. Korrosionsmängel durch Kontakt mit Feuchtigkeit oder Kondenswasser werden nicht anerkannt. Bei Einsatzbereichen mit Einfluss von Staub oder Feuchtigkeit sind die SMARTLED Flexstripes mittels einer Abdeckung mit einer geeigneten Schutzart zu schützen.

Der maximale Strom pro Rolle (max. Länge) kann kurzzeitig bis 6,0 A betragen (je Type + Länge des Strip es). Bei Verwendung eines Netzgerätes mit einem Ausgangsstrom von größer als 6,0 A sind die Strip es dementsprechend mit einer Sicherung abzusichern.