

SMARTLED SL-1009EA RGBW RF Dimmer 4x8A



ALL TOGETHER BRILLIANT

Art. Nr.: SL-1009EA

5 JAHRE GARANTIE

WEISS

RGBW

CCT

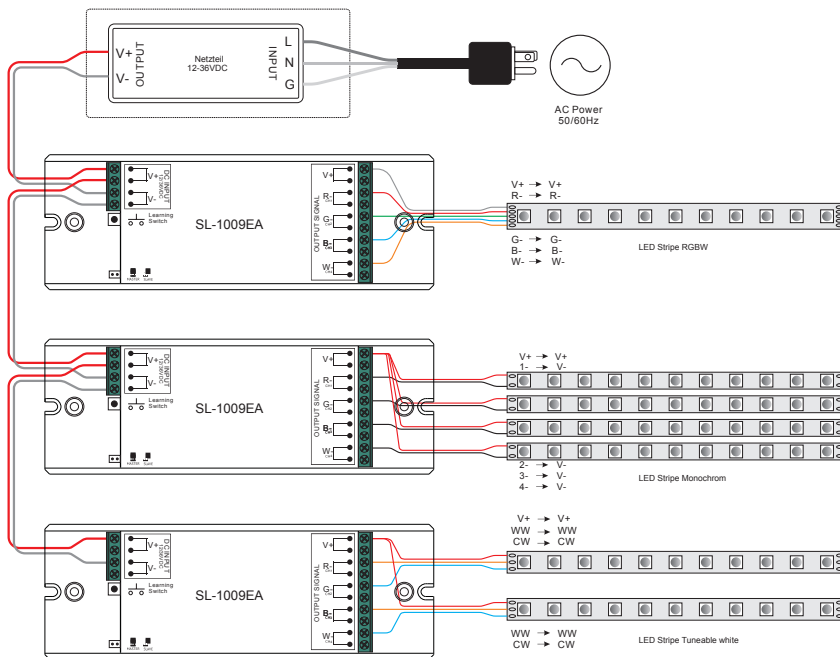
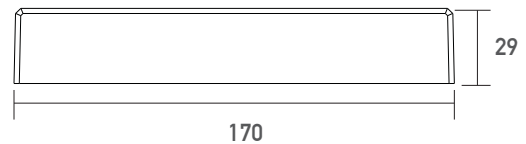
4 CH

RF 1009



FUNK 1009 Serie

Versorgungsspannung (VDC)	12-36
Ausgangsstrom (A)	4x8
Ausgangsleistung bei 24 VDC (W)	768
Ausgangstyp	Konstantspannung
Modell	Funk
Schutzart (IP)	20
Maße (BxLxH/mm)	59 x 170 x 29
EAN Code	2000000046259



Kompatibel mit

SR-2819T8 Smartled SR-2819T8 8 Kanal RGBW RF Fernbedienung	SR-2820(white) Smartled SR-2820(white) Wandcontroller RGBW-RF	SR-2820 Smartled SR-2820 Wandcontroller RGBW-RF	SR-2833K5 Smartled SR-2833K5 5 Kanal RF Fernbedienung	SL-2819CCT Smartled SL-2819CCT 6 Kanal Dualweiß Fernbedienung	SL-2833S Smartled SL-2833S 1 Kanal RF Dimmer

smartled.at