

SMARTLED SL-2102B DMX Decoder 4X5A



ALL TOGETHER BRILLIANT

Art. Nr.: SL-2102B

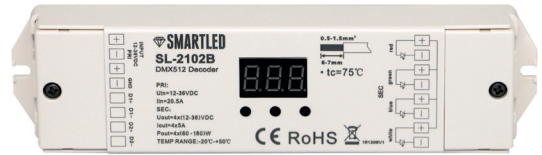
5 JAHRE
GARANTIE

WEISS

RGBW

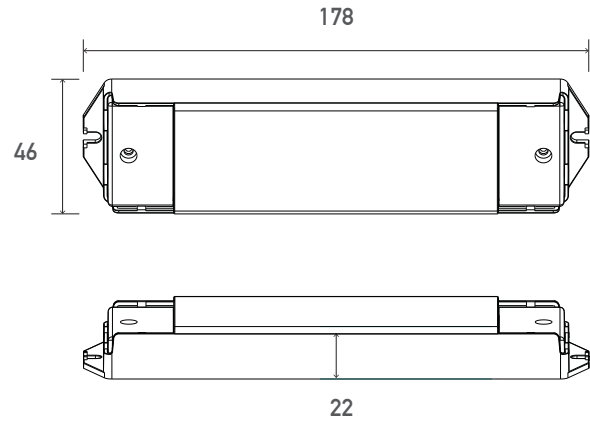
CCT

4
CH



DMX

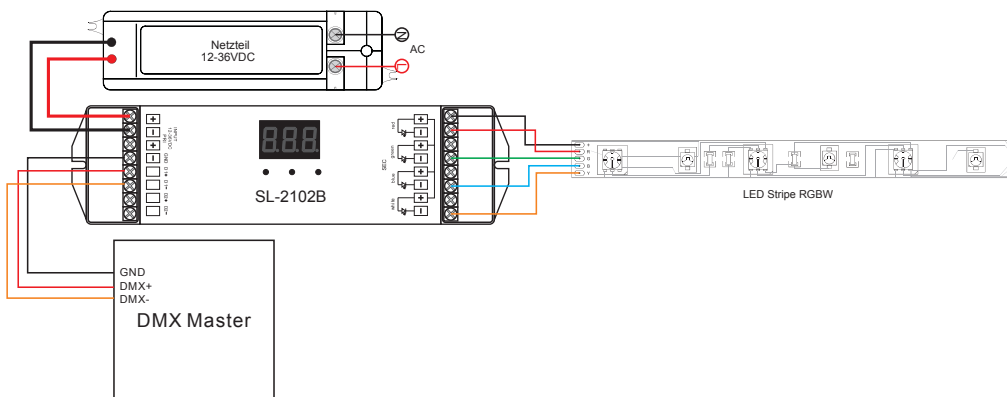
Versorgungsspannung (VDC)	12-36
Ausgangsstrom (A)	4x5
Ausgangsleistung bei 24 VDC (W)	480
Ausgangstyp	Konstantspannung
Modell	DMX512
Schutzart (IP)	20
Maße (BxLxH/mm)	46 x 178 x 22
EAN Code	2000000051079



DETAILS

für alle handelsüblichen DMX Steuerungen

512 DMX Adressen



Kompatibel mit

SR-2811DMX SMARTLED SR-2811DMX(white) Wandcontroller RGBW	SR-2812DMX SMARTLED SR-2812DMX Wandcontroller RGBW

smartled.at