

SMARTLED SL-2102BEA DMX Decoder 4X8A



ALL TOGETHER BRILLIANT

Art. Nr.: SL-2102BEA

5 JAHRE
GARANTIE

WEISS

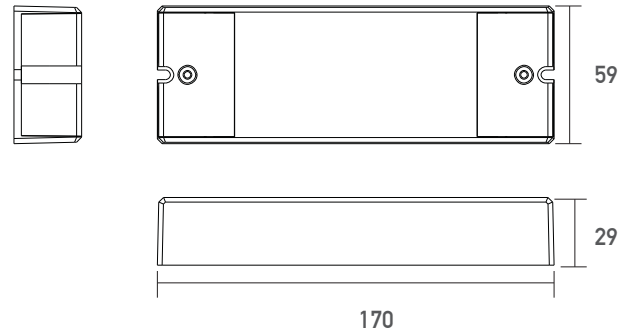
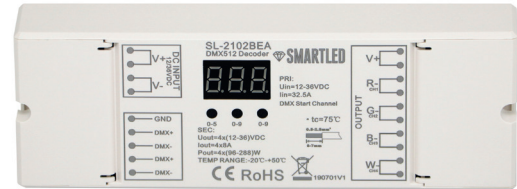
RGBW

CCT

4
CH

DMX

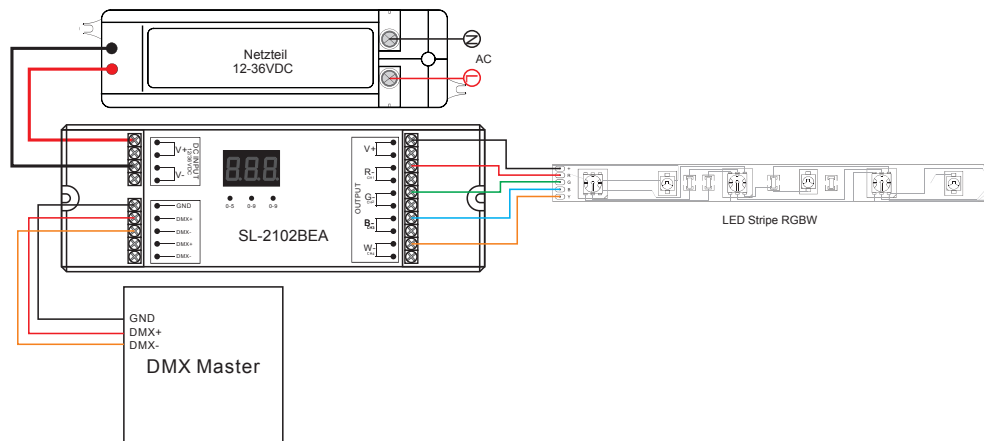
Versorgungsspannung (VDC)	12-36
Ausgangsstrom (A)	4x 8
Ausgangsleistung bei 24 VDC (W)	768
Ausgangstyp	Konstantspannung
Modell	DMX512
Schutzart (IP)	20
Maße (BxLxH/mm)	59 x 170 x 29
EAN Code	2000000046341



DETAILS

für alle handelsüblichen DMX Steuerungen

512 DMX Adressen



Kompatibel mit

<p>SR-2811DMX SMARTLED SR-2811DMX(white) Wandcontroller RGBW</p>	<p>SR-2812DMX SMARTLED SR-2812DMX Wandcontroller RGBW</p>

smartled.at