

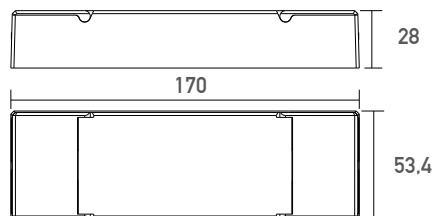
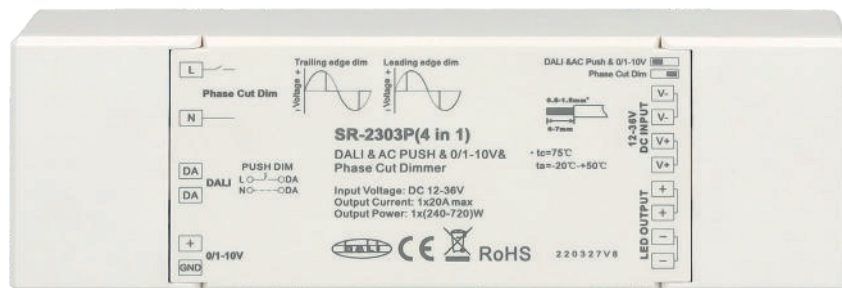
Smartled SL-23030FA Dali 4in1 Dimmer 1x20A

SL-23030FA



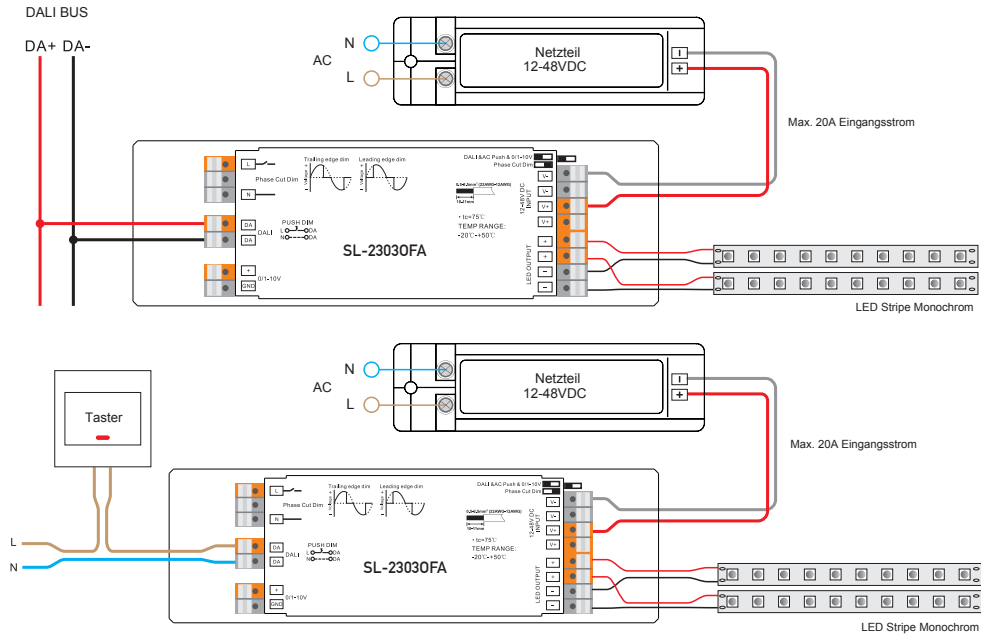
4in1 DALI Dimmer für Monochrome LED Stripes.

-
Dimmbar über DALI DT-6, TRIAC, Push Dim 230VAC und 0 - 10V.
1 DALI Adresse, DALI DT-6



Versorgungsspannung (VDC)	12-48
Ausgangsstrom (A)	1x20
Ausgangsleistung bei 24VDC (W)	480
Ausgangstyp	Konstantspannung / PWM
Modell	DALI DT-6 / Push Dim
Schutzart (IP)	20
Farbe	Weiß
Länge (m)	170
Breite (mm)	53,4
Höhe (mm)	28
EAN	2000000077635

Anschlusszeichnung



Kompatibel mit



SL-2300DIM
Smartled SL-2300DIM
Wandcontroller DALI