

SMARTLED SL-2501NS RF Dimmer 1x8A



ALL TOGETHER BRILLIANT

Art. Nr.: SL-2501NS

5 JAHRE
GARANTIE

● ● ●
WEISS

1
CH

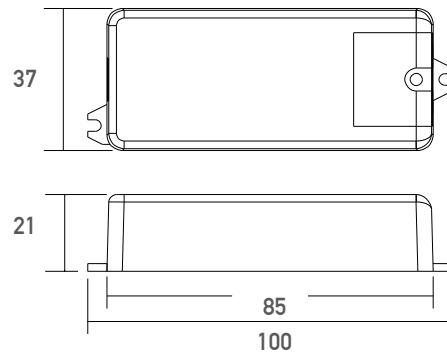
RF 2501

PUSH



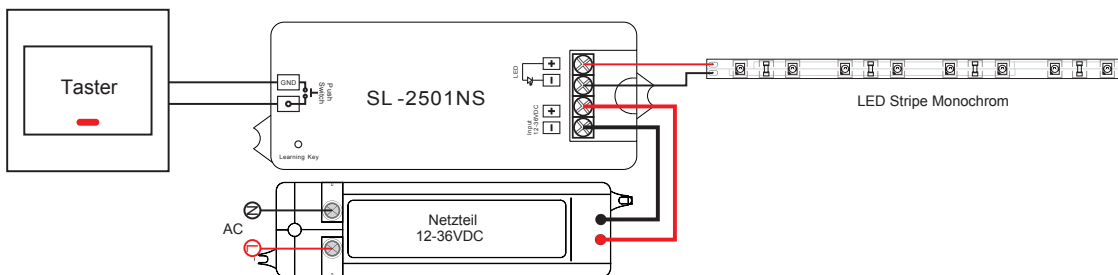
FUNK 2501 Serie

Versorgungsspannung (VDC)	12-36
Ausgangsstrom (A)	1 x 8
Ausgangsleistung bei 24VDC (W)	192
Ausgangstyp	Konstantspannung
Modell	Funk
Schutzart (IP)	20
Maße (BxLxH/mm)	37 x 100 x 21
EAN Code	2000000046402



DETAILS

Push Dim potentialfrei



Kompatibel mit

SR-2801 Smartled SR-2801 5 Kanal RF Fernbedienung	SR-2807R Smartled SR-2807R 1 Kanal RF Fernbedienung	SR-2807S Smartled SR-2807S 1 Kanal RF Fernbedienung

smartled.at