

# SMARTLED SL-2801CV 1 Kanal RF Converter



ALL TOGETHER BRILLIANT

Art. Nr.: SL-2801CV

5 JAHRE  
GARANTIE

WEISS

1

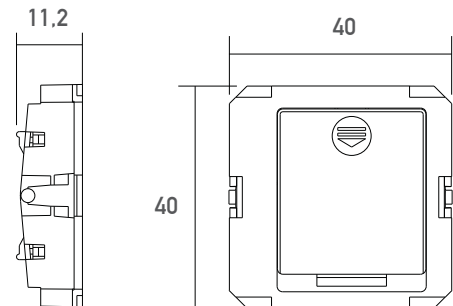
ZONE

RF 2501

PUSH

## RF Converter

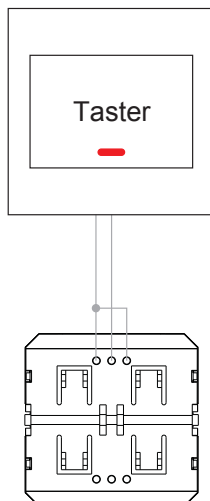
Versorgung (Batterie)	1 x CR2430
Typ	Fernbedienung
Farbe	weiß
Schutzart (IP)	20
Maße (BxLxH/mm)	40 x 40 x 11.2
EAN Code	2000000076096



## DETAILS

Push Dim --> RF Converter

Dieses Modul sendet ein Funksignal zum LED-Funkempfänger und wird über einen handelsüblichen Taster angesteuert.  
Bei langem Tastendruck sendet das Modul den Befehl für Dimmen und bei kurzem Tastendruck das Signal für Ein/Aus.



## Kompatibel mit

SL-2501NS Smartled SL-2501NS RF Dimmer 1x8A	SL-2501EA Smartled SL-2501EA RF Dimmer 4x8A	SL-2501SW SMARTLED SL-2501SW RF Schaltaktor 200W

smartled.at