

SMARTLED SL-2833CV 1 Kanal RF Converter



ALL TOGETHER BRILLIANT

Art. Nr.: SL-2833CV

5 JAHRE
GARANTIE

WEISS

1

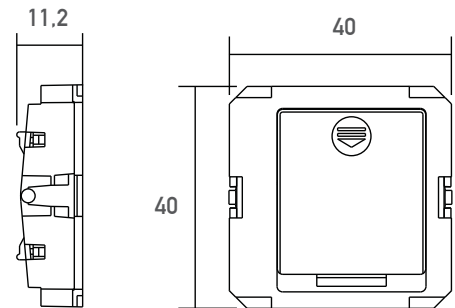
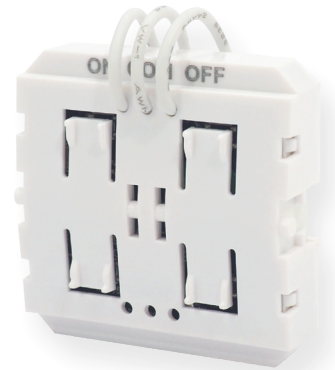
ZONE

RF 2501

PUSH

RF Converter

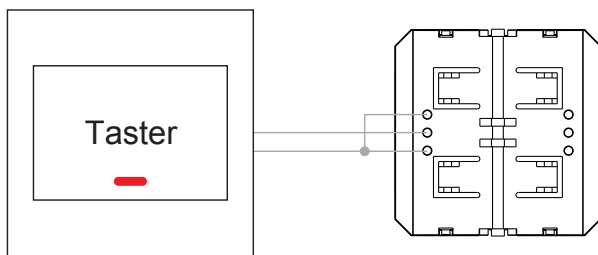
Versorgung (Batterie)	1 x CR2430
Typ	Fernbedienung
Farbe	weiß
Schutzart (IP)	20
Maße (BxLxH/mm)	40 x 40 x 11.2
EAN Code	2000000077659





DETAILS

Push Dim --> RF Converter

Dieses Modul sendet ein Funksignal zum LED-Funkempfänger und wird über einen handelsüblichen Taster angesteuert.
Bei langem Tastendruck sendet das Modul den Befehl für Dimmen und bei kurzem Tastendruck das Signal für Ein/Aus.



Kompatibel mit

		
SL-2501NS Smartled SL-2501NS RF Dimmer 1x8A	SL-2501EA Smartled SL-2501EA RF Dimmer 4x8A	SL-2501SW SMARTLED SL-2501SW RF Schaltaktor 200W

smartled.at