

SMARTLED SR-2811DMX Wandcontroller RGBW



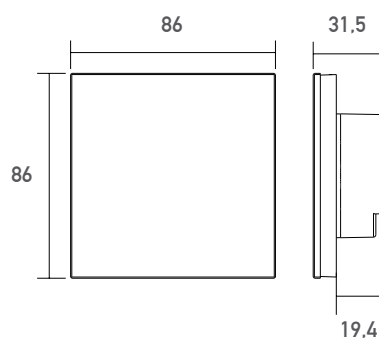
ALL TOGETHER BRILLIANT

Art. Nr.: SR-2811DMX



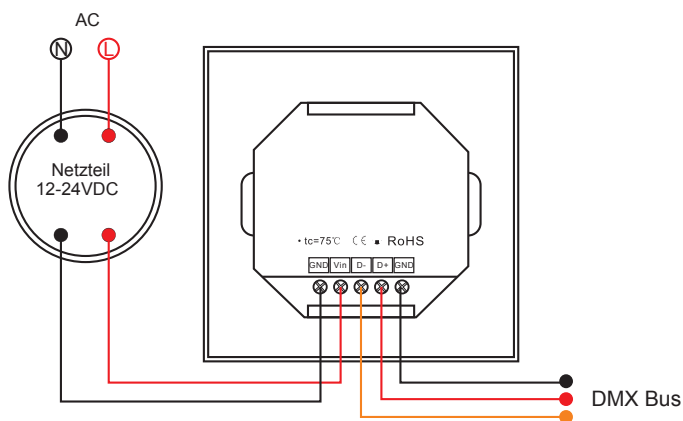
DMX

Versorgungsspannung (VDC)	12-24
Ausgangssignal	DMX512
Typ	Wandcontroller 68 mm Einbaudose
Schutzart (IP)	20
Maße (BxLxH/mm)	86 x 86 x 31,5
EAN Code	2000000050782



DETAILS

4-Szenen Steuerung



Kompatibel mit

SL-2102B SMARTLED SL-2102B DMX Decoder 4x5A	SL-2102BEA SMARTLED SL-2102BEA DMX Decoder 4x8A

smartled.at